



# BI-HID

## CATENACCIO A LEVA BIDIREZIONALE PER ANTA AFFIANCATA CE



Catenaccio a leva bidirezionale per anta affiancata CE | Two-way latch for inactive sash Euro Groove | Bidirectionnel verrou pour dormant CE | Pasador bidireccional para hoja pasiva CE



Movimentazione e puntali in zama; compensatori in delrin; viti e camme in acciaio inox.



Zamak movimentation and push rod; delrin compensators; cams and screws in stainless steel.



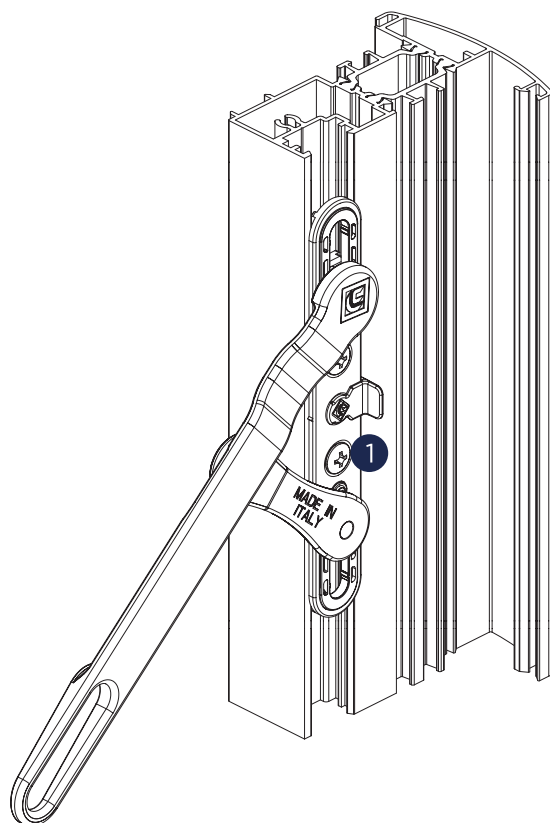
Mouvement et gâche terminale en zamak; compensateurs en delrin; cames et vis en acier inox.



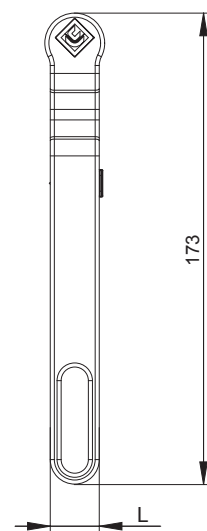
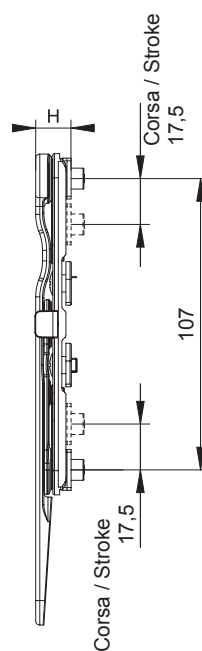
Movimiento y puntal de zamak; compensadores en delrin; tornillos y placas en acero inoxidable.



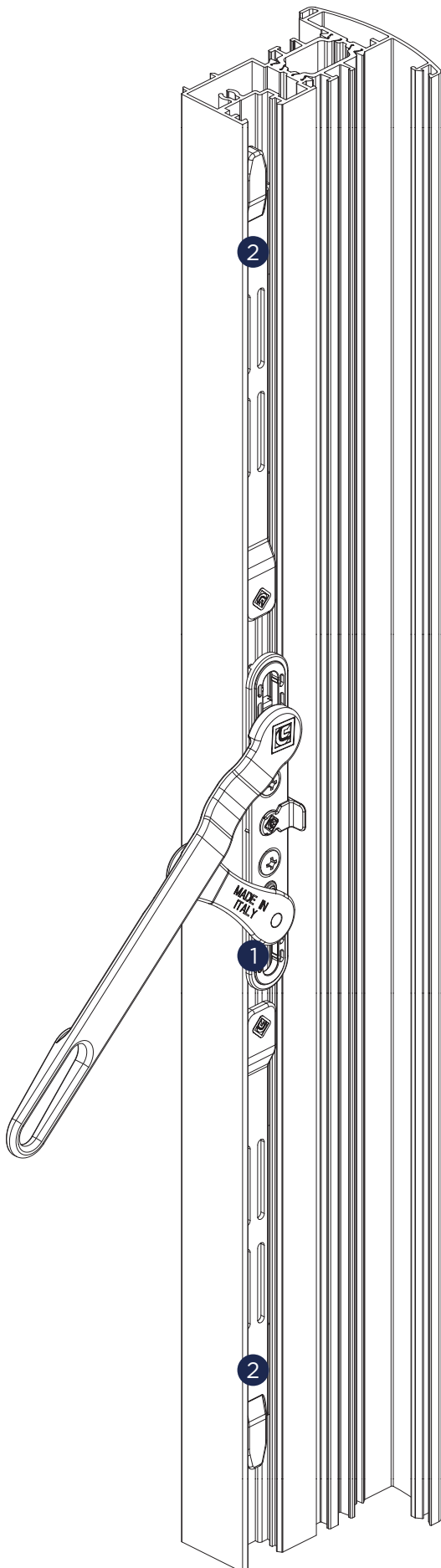
ART.	4515.1				4515.10   4515.15			
Imballo   Package   Conditionnement   Embalaje	10 PZ				20 PZ			
Finiture disponibili   Available finishes Finitions disponibles   Acabados disponibles	1	2	3	4	1	2	3	4



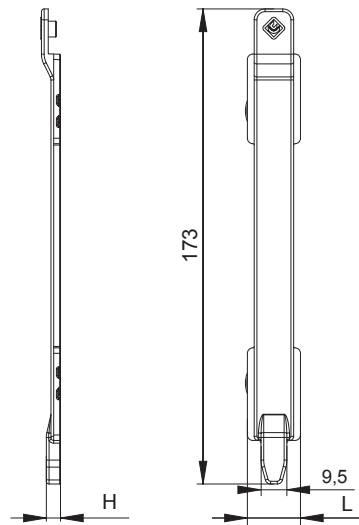
1 4515.10



DESCRIZIONE DESCRIPTION	ART	H	L	NODO SECTION
Corpo di manovra Slider	4515.10	13	22	B01 - B03 - B07 - B08

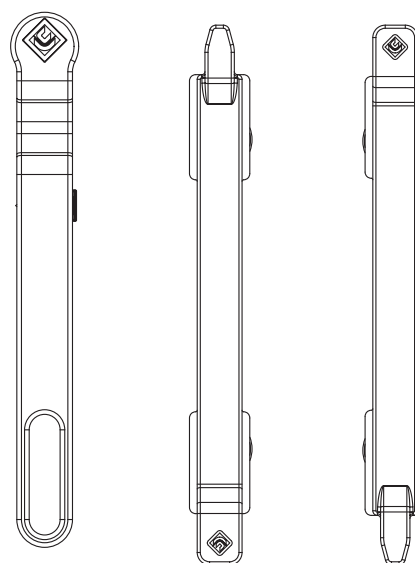


2 4515.15



DESCRIZIONE DESCRIPTION	ART	H	L	NODO SECTION
Terminale superiore ed inferiore Upper and lower rod end	4515.15	7	19,5	A01 - A02 - A04 - A06 - A20 - A21 - A22 - B01 B07 - B08

1 + 2 4515.1 - Kit



DESCRIZIONE DESCRIPTION	ART	NODO SECTION
Corpo di manovra + terminale superiore ed inferiore Slider + upper and lower rod end	4515.1	B01 - B07 - B08