



## CATENACCIO BIDIREZIONALE CAVA SINGOLA

Catenaccio a leva bidirezionale per anta affiancata | Two-way latch for inactive sash | Bidirectionnel verrou pour dormant | Pasador bidireccional para hoja pasiva



Movimentazione e puntali in zama; compensatori in delrin; viti e camme in acciaio inox.



Zamak movimentation and push rod; delrin compensators; cams and screws in stainless steel.



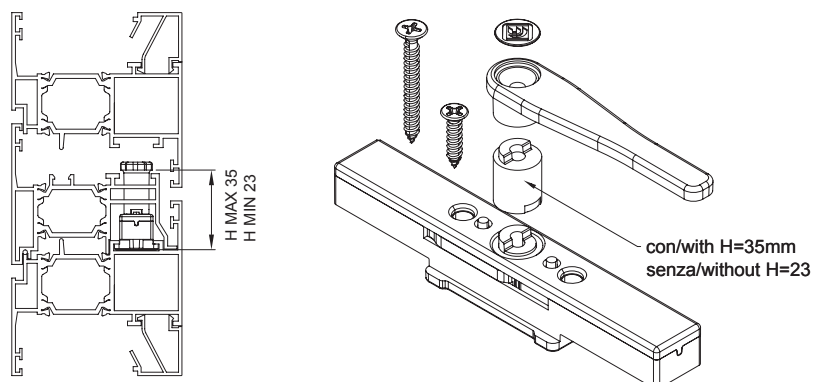
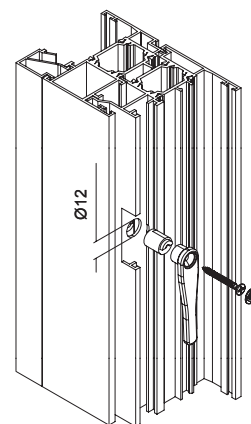
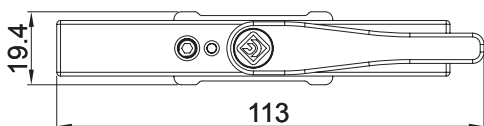
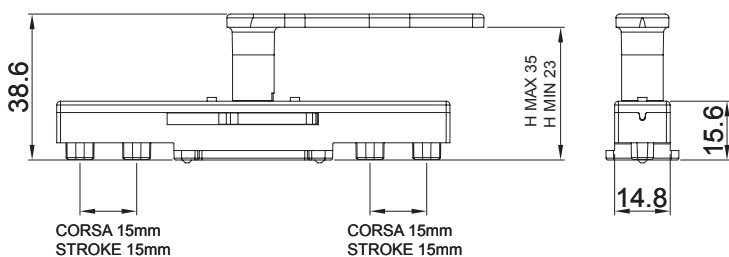
Mouvement et gâche terminale en zamak; compensateurs en delrin; cames et vis en acier inox.



Movimiento y puntal de zamak; compensadores en delrin; tornillos y placas en acero inoxidable.

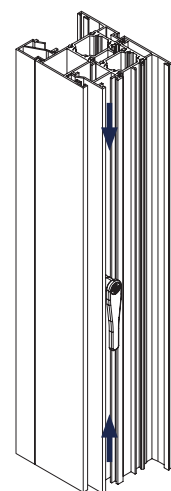
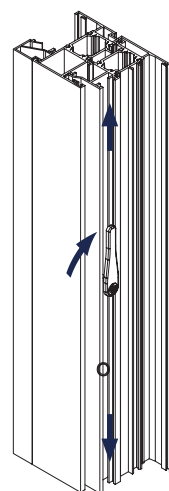


|   |        |   |   |   |
|---|--------|---|---|---|
| ART.  | 4517.1 |   |   |   |
| Imballo   Package   Conditionnement   Embalaje  | 10 PZ  |   |   |   |
| Finiture disponibili   Available finishes<br>Finitions disponibles   Acabados disponibles | 1      | 2 | 3 | 4 |



CHIUSO  
CLOSED

APERTO  
OPEN



| DESCRIZIONE<br>DESCRIPTION   | ART    | NODO<br>SECTION |
|--|--------|-----------------|
| Catenaccio a leva bidirezionale per anta affiancata<br>Two-way latch for inactive sash | 4517.1 | B02             |