



BI-HID

CATENACCIO A LEVA BIDIREZIONALE PER ANTA AFFIANCATA R40



Catenaccio a leva bidirezionale per anta affiancata R40 | Two-way latch for inactive sash R40 | Bidirectionnel verrou pour dormant R40 | Pasador bidireccional para hoja pasiva R40



Movimentazione e puntali in zama; compensatori in delrin; viti e camme in acciaio inox.



Zamak movimentation and push rod; delrin compensators; cams and screws in stainless steel.



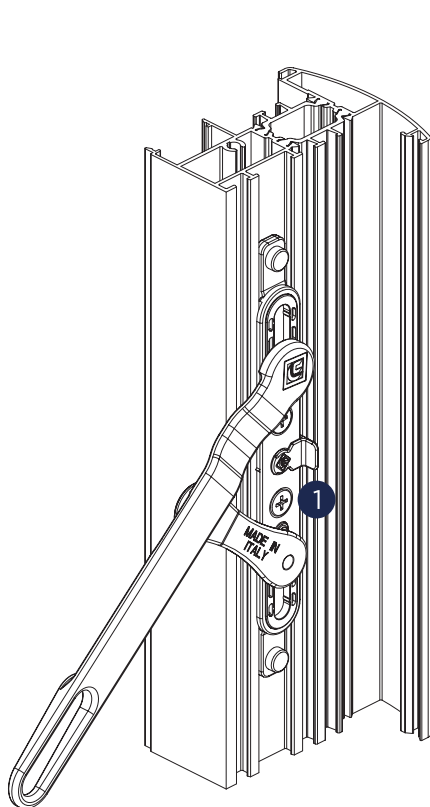
Mouvement et gâche terminale en zamak; compensateurs en delrin; cames et vis en acier inox.



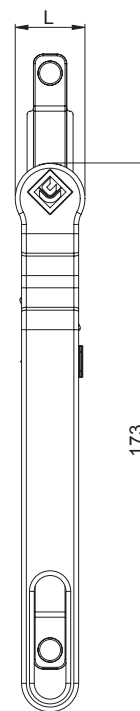
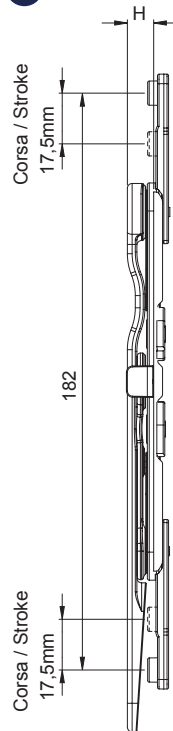
Movimiento y puntal de zamak; compensadores en delrin; tornillos y placas en acero inoxidable.



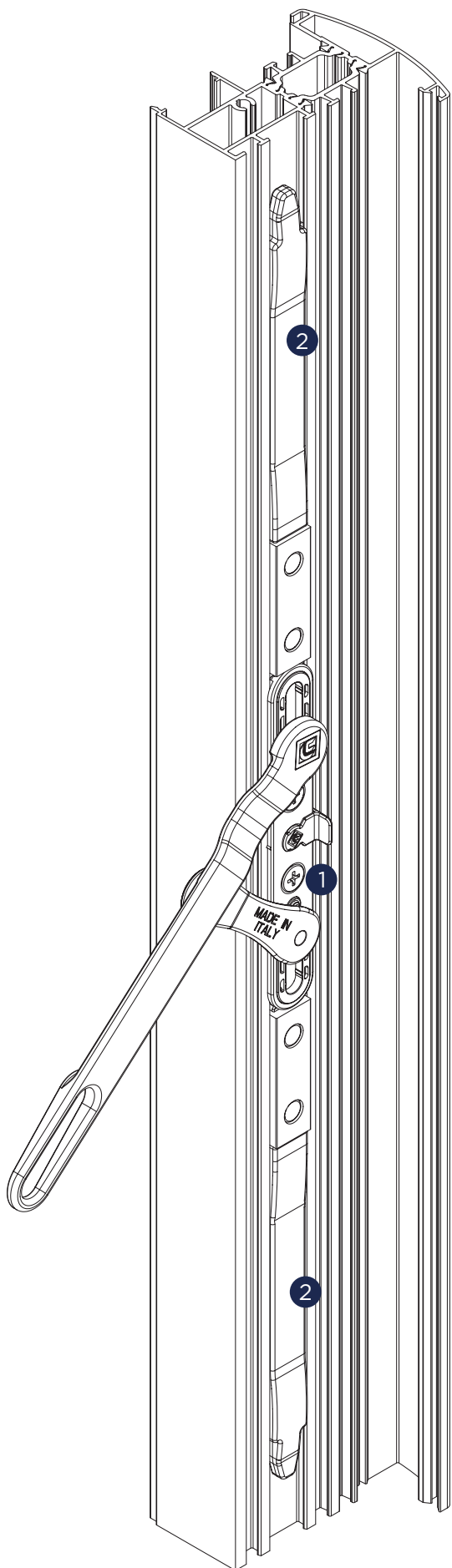
| ART. | 4516.1 | | | | 4516.10 4516.15 | | | |
|---|--------|---|---|---|-------------------|---|---|---|
| Imballo Package Conditionnement Embalaje | 10 PZ | | | | 20 PZ | | | |
| Finiture disponibili Available finishes Finitions disponibles Acabados disponibles | 1 | 2 | 3 | 4 | 1 | 2 | 3 | 4 |



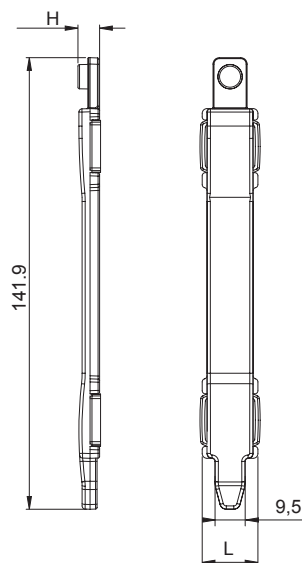
1 4516.10



| DESCRIZIONE DESCRIPTION | ART | H | L | NODO SECTION |
|----------------------------|---------|---|----|-----------------|
| Corpo di manovra Slider | 4516.10 | 9 | 22 | B04 |

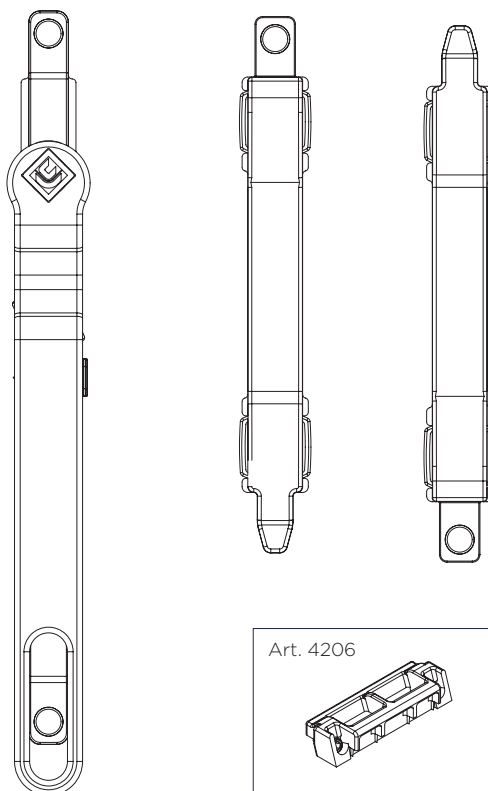


2 4516.15



| DESCRIZIONE DESCRIPTION | ART | H | L | NODO SECTION |
|---|---------|-----|------|-----------------|
| Terminale superiore ed inferiore Upper and lower rod end | 4516.15 | 6.8 | 17.5 | A08 - A23 - B04 |

1 + 2 4516.1 - Kit



| DESCRIZIONE DESCRIPTION | ART | NODO SECTION |
|---|--------|-----------------|
| Corpo di manovra + terminale superiore ed inferiore Slider + upper and lower rod end | 4516.1 | B04 |