



CATENACCIO A LEVA AD APPOGGIO

Catenaccio a leva | Lever bolt
Verrou a levier | Pasador de leva



Catenacci in zama;
viti TSP CR 3.5X25
autoforanti.



Zamak latches; TSP
CR 3.5X25 self-
drilling screws.



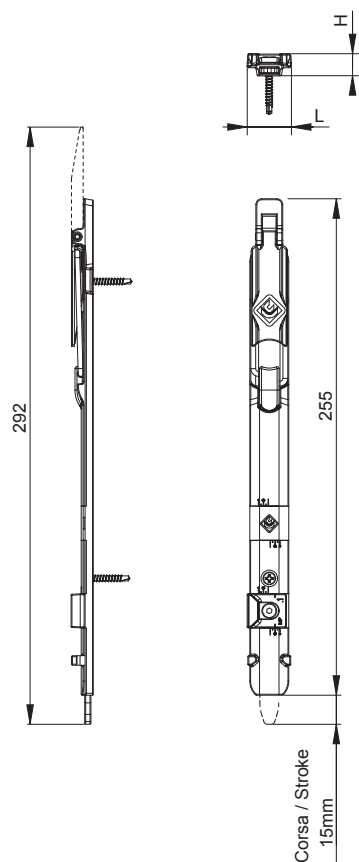
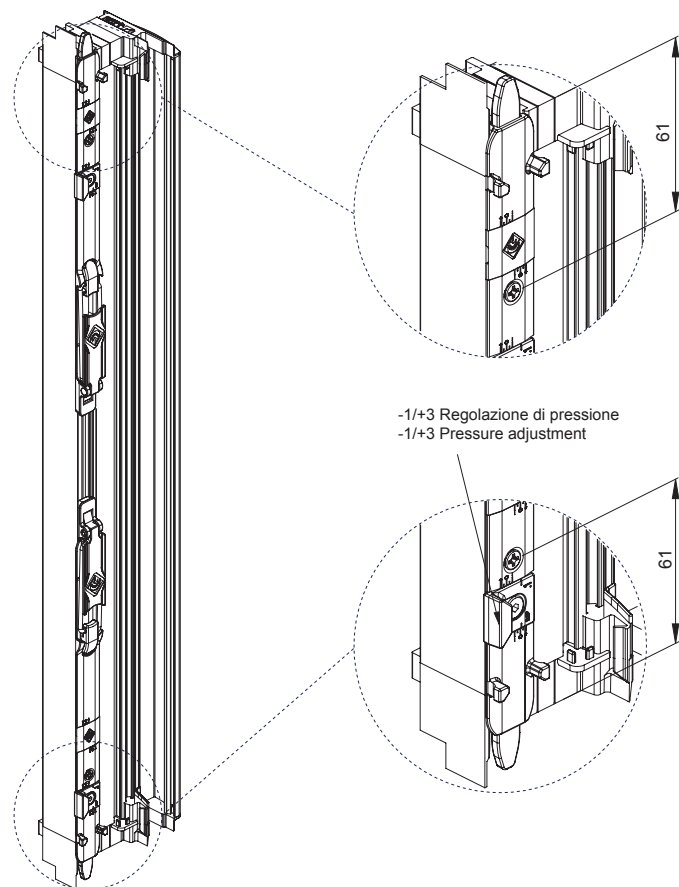
Verrous en zamak
vis TSP CR 3.5X25
autoforeuses.



Pasaderos de
zamac tornillos
TSP CR 3.5X25
autoperforantes.



ART.	3420.34			
Imballo Package Conditionnement Embalaje	5 Cp			
Finiture disponibili Available finishes Finitions disponibles Acabados disponibles	1	2	3	4



ART.	L	H	NODO SECTION
3420.34	20	11,5	B01 - B02 - B03

