



ITALIA

MARTELLINA DISASSATA



Martellina | Handle
Bequille a poignee | Maneta



Manico in alluminio pressofuso, cassa, copricassa e rotore in zama, viti e perno in acciaio.



Die-cast aluminium handle. Body, case and rotor in zamak steel screws and pin.



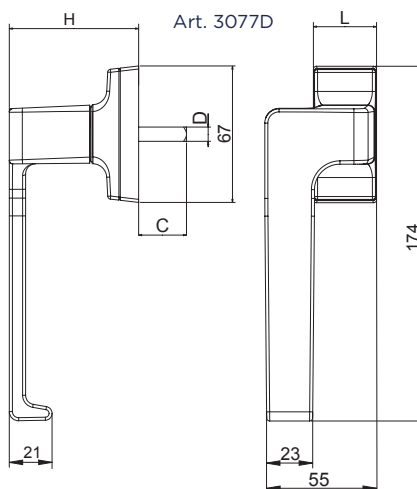
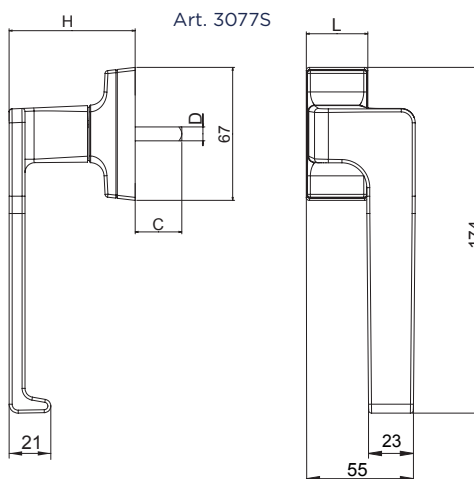
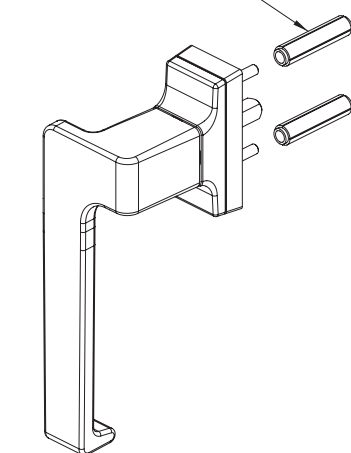
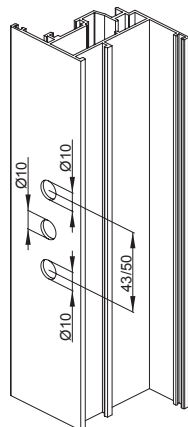
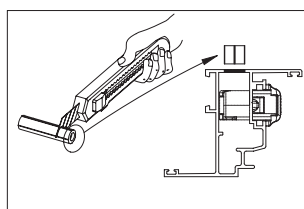
Béquille en aluminium moulées sous pression; caisse, couvre-caisse et rotor en zamak vis et pivot en acier.



Mango de aluminio de fundición; caja, cobertura de caja y rotor de zamak tornillos y pernio en acero.



ART.	ALL			
Imballo Package Conditionnement Embalaje	* 20 5 Pz			
Finiture disponibili Available finishes Finitions disponibles Acabados disponibles	1	2	3	4



DESCRIZIONE DESCRIPTION	ART.	L	H	C	D
Martellina "ITALIA" con manico disassato "ITALIA" cranck handle	3077D	31	63.5	26 mm	7
Martellina "ITALIA" con manico disassato "ITALIA" cranck handle	3077.1D	31	63.5	46 mm	7

DESCRIZIONE DESCRIPTION	ART.	L	H	C	D
Martellina "ITALIA" con manico disassato "ITALIA" cranck handle	3077S	31	63.5	26 mm	7
Martellina "ITALIA" con manico disassato "ITALIA" cranck handle	3077.1S	31	63.5	46 mm	7