



# ITALIA

## DOPPIA MANIGLIA



Doppia maniglia | Double handle  
Bequille double | Manilla doble



Manico in alluminio pressofuso; cassa, rotore e copricassa in zama, boccole in delrin, perno e viti in acciaio.



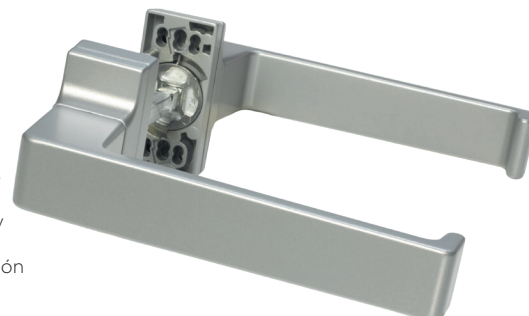
Die cast aluminium handle; zamak body, case and rotor; Delrin low-friction bushing.



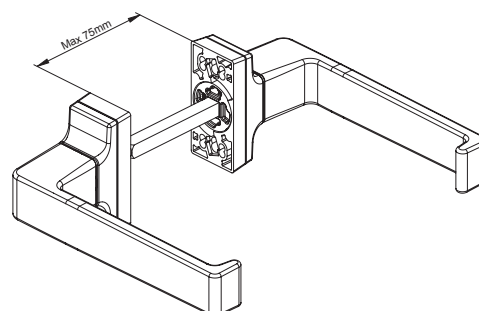
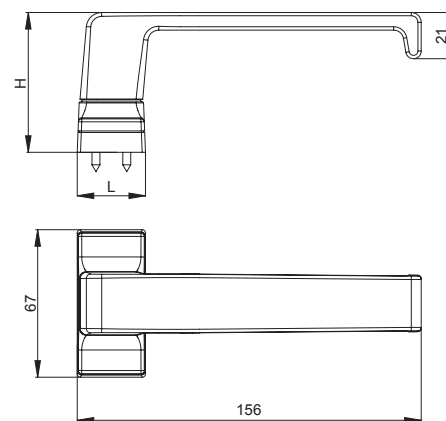
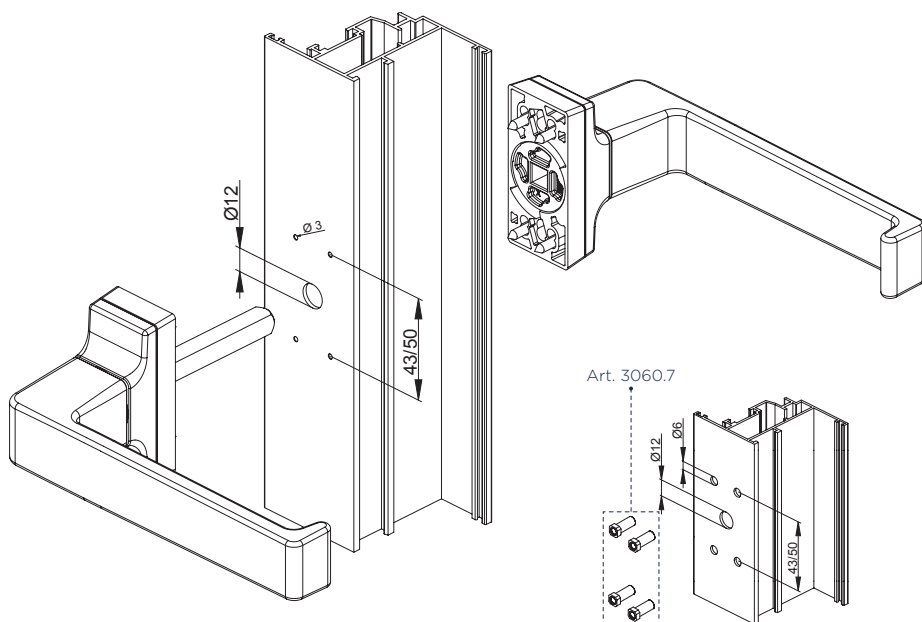
Béquille en aluminium moulées sous pression; caisse, couvre-caisse et rotor en zamak; bagues anti-friction en delrin.



Mango de aluminio de fundición; caja, cobertura de caja y rotor de zamak; casquillos anti-fricción de delrin.



ART.	3065				3060.7			
Imballo   Package   Conditionnement   Embalaje	5 CP				20 Kit			
Finiture disponibili   Available finishes Finitions disponibles   Acabados disponibles	1	2	3	4	1	2	3	4



DESCRIZIONE DESCRIPTION	ART.	L	H
"ITALIA" Doppia maniglia "ITALIA" Double handle	3065	31.5	63.5
Kit di fissaggio con inserti filettati Fixing kit with threaded inserts	3060.7	---	---