



SPIN POMOLO

Pomolo | Knob
Poignee | Pomo



Manico in alluminio pressofuso; cassa, copricassa e rotore in zama; molla in acciaio zincato; boccole anti frizionamento in delrin. Perno e viti in acciaio.



Die-cast aluminum handle; zamak body, case and rotor; galvanized steel spring; Delrin low-friction bushing.



Béquille en aluminium moulé sous pression; caisse, couvre-caisse et rotor en zamak; ressort en acier zingué; bagues anti-friction en delrin.

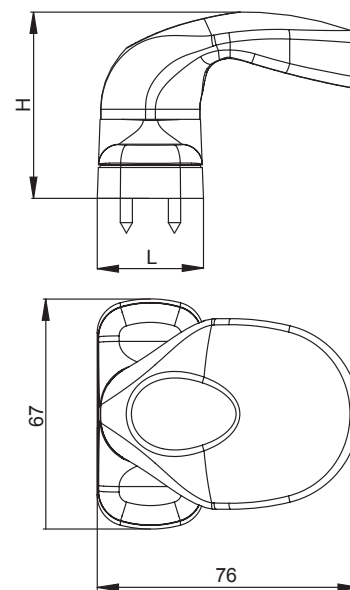
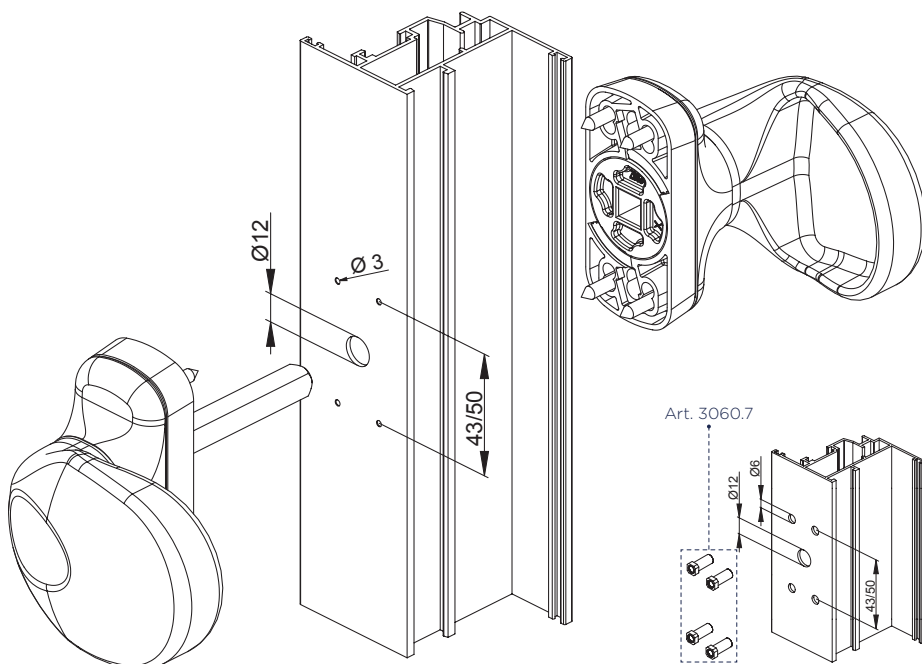


Mango de aluminio fundido a presión; caja, cobertura de caja y rotor de zamak; muelle de acero galvanizado; casquillos antifricción de delrin.



ART.	3064.1 3064.2 3064.5 3064.6			
Imballo Package Conditionnement Embalaje	* 15 5 CP			
Finiture disponibili Available finishes Finitions disponibles Acabados disponibles	1	2	3	4

* Le confezioni delle cremonesi e delle martelline sono da 20 pezzi, ad esclusione delle versioni in finiture speciali e vintage "OLD" che sono da 5 pezzi.
* Cremone bolts and handles come in packages of 20, except for versions in special and "OLD" vintage finishes that are in packages of 5.



DESCRIZIONE DESCRIPTION	ART.	L	H
"SPIN" Doppio pomolo mobile "SPIN" Double mobile knob	3064.1	31	54.5
"SPIN" Doppio pomolo fisso "SPIN" Double fixed knob	3064.2	31	54.5
"SPIN" Doppio pomolo fisso + mobile "SPIN" Double fixed knob + mobile	3064.5	31	54.5
"SPIN" Pomolo fisso con maniglia Comfort "SPIN" Fixed knob with Comfort handle	3064.6	31	54.5

