



# COMFORT PLUS

## CREMONESE APERTURA ESTERNA



Cremonese apertura esterna | External opening cremone bolt |  
Cremonese ouverture exterieure | Cremonese apertura externa



Manico in alluminio pressofuso; cassa, copricassa, rotore, cremagliere e cursori in zama; guida e boccola in delrin; viti in acciaio inox



Die-cast aluminum handle; zamak case, cover-case, rotor, racks and sliders; delrin guide and bush; stainless steel screws



Poignée en aluminium moulé; caisse, couvre-caisse, rotor, crémaillères et curseurs en zamak; bague et boucle en delrin; vis en acier inox

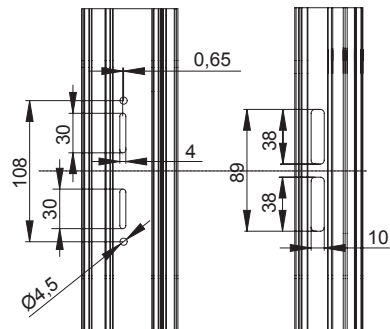
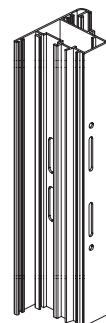
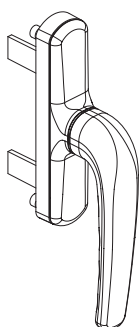
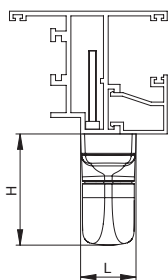


Mango el aluminio de fundición; caja, cobertura caja, rotor, palas y cursores en zamac; guía y casquillo en delrin; tornillos en acero inoxidable

ART.	6028   6028.1   6029   6029.1
Imballo   Package   Conditionnement   Embalaje	* 20   5 Pz
Finiture disponibili   Available finishes Finitions disponibles   Acabados disponibles	1 2 3 4

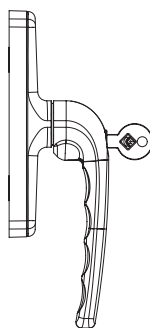
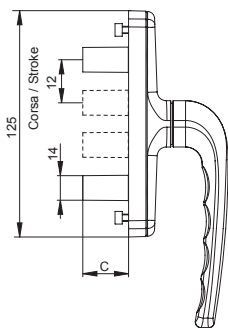
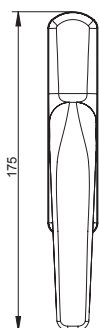
ABBINABILE   COMPATIBILE
Art.
6415.X
642XE.XX

\* Le confezioni delle cremonesi e delle martelline sono da 20 pezzi, ad esclusione delle versioni in finiture speciali e vintage "OLD" che sono da 5 pezzi.  
\* Cremone bolts and handles come in packages of 20, except for versions in special and "OLD" vintage finishes that are in packages of 5.



Art. 6028 | 6828.1

Art. 6029 | 6829.1



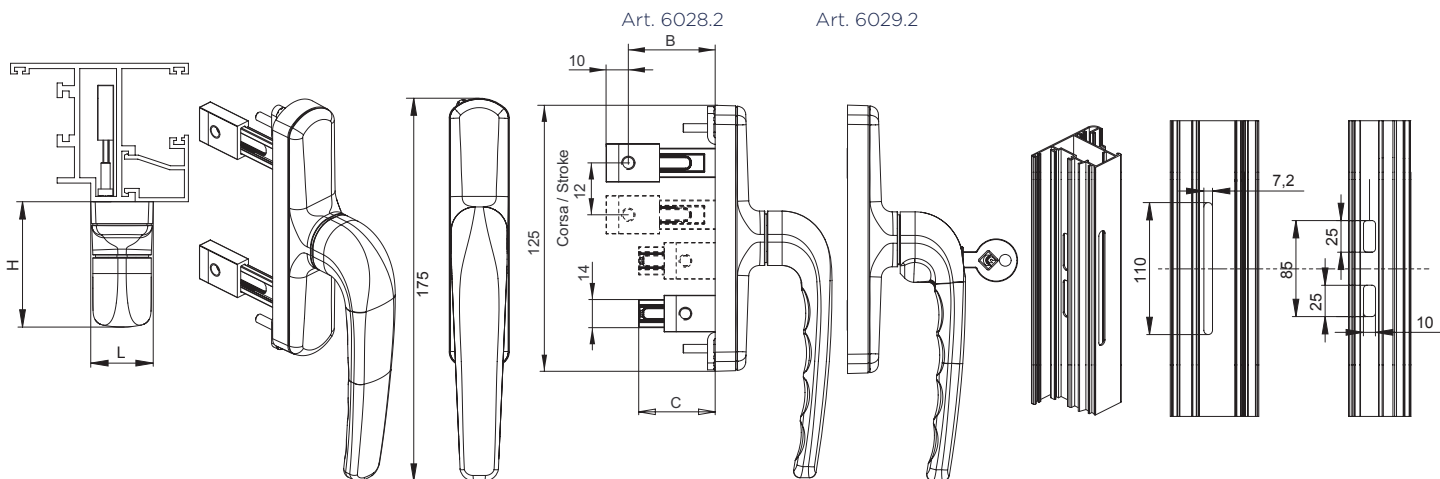
DESCRIZIONE DESCRIPTION	ART.	ART. CON CILINDRO ART. WITH KEY	L	H	C	CORSA STROKE
"COMFORT PLUS" Cremonese per apertura esterna - fissaggio mediante macchinetta "COMFORT PLUS" cremone for outward opening - fixing with mechanism	6028	6029	27.5	55	17.5	12
"COMFORT PLUS" Cremonese per apertura esterna - fissaggio mediante macchinetta "COMFORT PLUS" Cremone for outward opening - fixing with mechanism	6028.1	6029.1	27.5	55	25	12



<b>ART.</b>	<b>6028.2   6029.2</b>			
Imballo   Package   Conditionnement   Embalaje	*20   5 Pz			
Finiture disponibili   Available finishes Finitions disponibles   Acabados disponibles	1	2	3	4

<b>ABBINABILE   COMPATIBILE</b>
Art.
642XE.XX

\* Le confezioni delle cremonesi e delle martelline sono da 20 pezzi, ad esclusione delle versioni in finiture speciali e vintage "OLD" che sono da 5 pezzi.  
 \* Cremone bolts and handles come in packages of 20, except for versions in special and "OLD" vintage finishes that are in packages of 5.

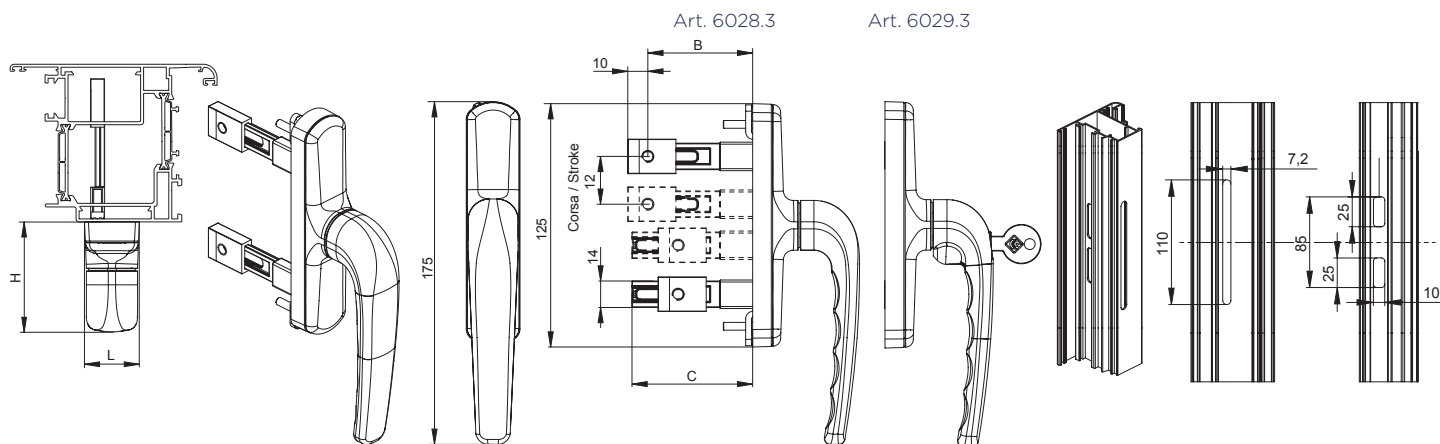


DESCRIZIONE DESCRIPTION	ART.	L	H	B - min	B - max	C	CORSA STROKE
"COMFORT PLUS" Cremonese per apertura esterna - pinne regolabili "COMFORT PLUS" cremone for outward opening - adjustable	6028.2	27.5	55	14	37	36	12
"COMFORT PLUS" Cremonese con cilindro per apertura esterna - pinne regolabili "COMFORT PLUS" cremone with key for outward opening - adjustable	6029.2	27.5	55	14	37		12

<b>ART.</b>	<b>6028.3   6029.3</b>			
Imballo   Package   Conditionnement   Embalaje	*20   5 Pz			
Finiture disponibili   Available finishes Finitions disponibles   Acabados disponibles	1	2	3	4

<b>ABBINABILE   COMPATIBILE</b>
Art.
642XE.XX

\* Le confezioni delle cremonesi e delle martelline sono da 20 pezzi, ad esclusione delle versioni in finiture speciali e vintage "OLD" che sono da 5 pezzi.  
 \* Cremone bolts and handles come in packages of 20, except for versions in special and "OLD" vintage finishes that are in packages of 5.



DESCRIZIONE DESCRIPTION	ART.	L	H	B - min	B - max	C	CORSA STROKE
"COMFORT PLUS" Cremonese per apertura esterna - pinne regolabili "COMFORT PLUS" cremone for outward opening - adjustable	6028.3	27.5	55	37	60	60	12
"COMFORT PLUS" Cremonese con cilindro per apertura esterna - pinne regolabili "COMFORT PLUS" cremone with key for outward opening - adjustable	6029.3	27.5	55	37	60		12