



BLOCCHETTO DI COLLEGAMENTO



Blocchetto di collegamento | Connecting block
Bloc de jonction | Bloqueo de unión



Blocchetto in zama;
compensatori cursori
in nylon; inserti in
delrin.



Zamak block; nylon
sliders compensators;
delrin inserts



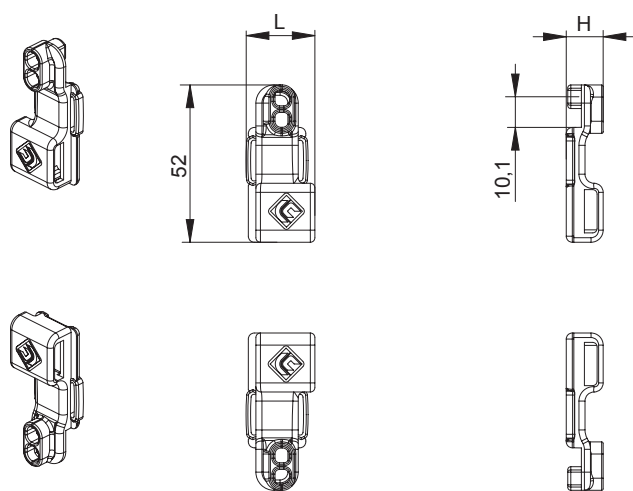
Bloc en zamak;
compensateurs
courseurs en nylon;
inserts en delrin.



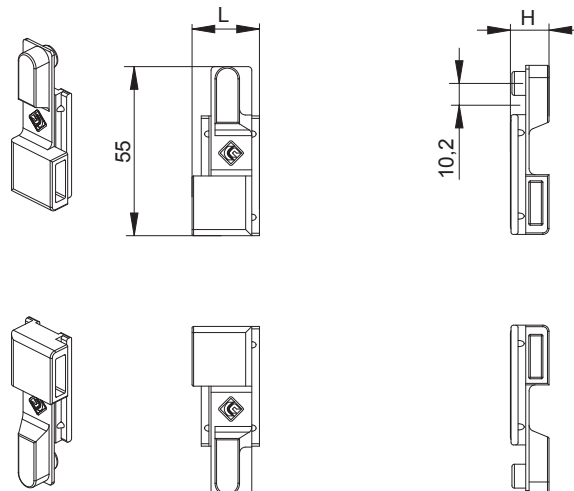
Bloqueo en zamac;
compensadores de
los cursores en nylon;
insertos en delrin.

ART.	6401.1 6402 6404				6401.10			
Imballo Package Conditionnement Embalaje	100 Cp				50 Cp			
Finiture disponibili Available finishes Finitions disponibles Acabados disponibles	1	2	3	4	1	2	3	4

Art. 6401.10



Art. 6401.1 | 640X



DESCRIZIONE DESCRIPTION	ART.	L	H	NODO SECTION
Blocchetto di collegamento in zama Zamak connecting block	6401.10	22	12.2	A01 - A02 - A03 - A04 - A05 - A06 - A07 A10 - A11 - A12 - A14 - A15 - A16 - A17
Blocchetto di collegamento in nylon Nylon connecting block	6401.1	22	12.6	A01 - A02 - A03 - A04 - A05 - A06 - A07 A10 - A11 - A12 - A14 - A15 - A16 - A17
	6402	24.9	14.3	A08
	6404	34	10	A13