



PERNO DI COLLEGAMENTO

PERNO DI COLLEGAMENTO PER INFISSI AD APERTURA ESTERNA



Perno per infissi ad apertura esterna | Connection pin for external opening | Pivot de jonction pour menuiseries a ouverture exterieure | Pernio de unión para cerramientos de apertura externa



Perno di collegamento in acciaio zincato.



Galvanized steel connecting pin.



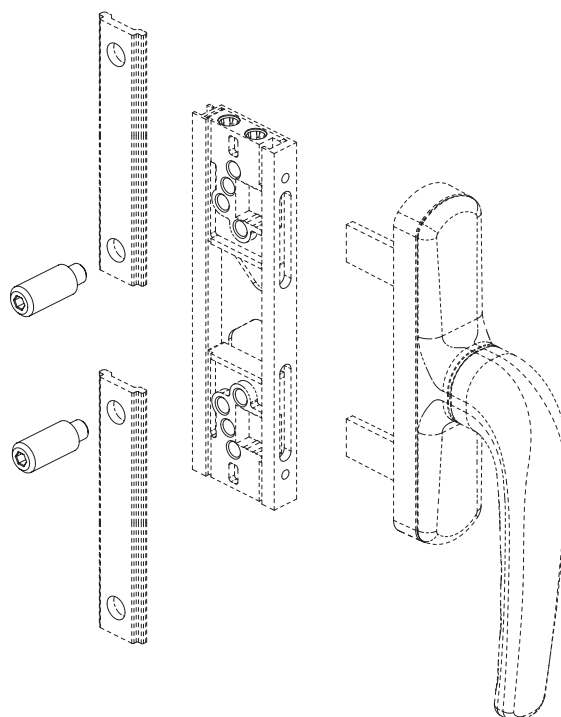
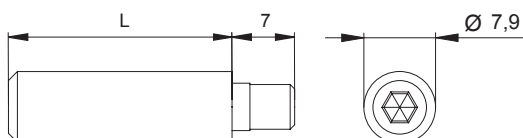
Pivot de jonction en acier zingué.



Pernio de unión de acero galvanizado.



ART.	TUTTI ALL TOUS TODOS				
Imballo Package Conditionnement Embalaje	40 Pz				
Finiture disponibili Available finishes Finitions disponibles Acabados disponibles	<table border="1"> <tr> <td>1</td> <td>2</td> <td>3</td> <td>4</td> </tr> </table>	1	2	3	4
1	2	3	4		



MATERIALE MATERIAL	ART.	L
Acciaio zincato Galvanized steel	6420E.11	11
Acciaio zincato Galvanized steel	6420E.13	13
Acciaio zincato Galvanized steel	6420E.16	16
Acciaio zincato Galvanized steel	6420E.18	18
Acciaio zincato Galvanized steel	6420E.22	22
Acciaio zincato Galvanized steel	6420E.25	25
Acciaio zincato Galvanized steel	6420E.27	27
Acciaio zincato Galvanized steel	6420E.31	31
Acciaio inox Inox steel	6421E.21	21
Acciaio inox Inox steel	6421E.27	27

ART.	DESCRIZIONE DESCRIPTION
6415	Macchinetta per infissi ad apertura esterna Mechanism for external opening windows (pag.195)
6415.1	
6415A	
6415A.2	
6028.2	"COMFORT PLUS" Cremonese per apertura esterna - pinne regolabili "COMFORT PLUS" cremone for outward opening - adjustable (pag.190)
6028.3	
6029.2	"COMFORT PLUS" Cremonese con cilindro per apertura esterna - pinne regolabili "COMFORT PLUS" cremone with key for outward opening - adjustable (pag.190)
6029.3	
3626.1	"BING" Movimentazione bidirezionale "BING" Two-way movent (pag.156)
3626.2	