



2.0 DUEPUNTOZERO

A/R PER EKIP 40 SORM. - 80 KG

Anta ribalta per ekip 40 sorm. | Tilt and turn for overlapping ekip 40 |
Vantail oscillo-battant pour ekip 40 superp. | Hoja oscilobatiente
para ekip 40 solapado



Cerniere lato telaio,
piastrine, rinvio
d'angolo, terminali
e riscontri in zama,
cerniere lato anta
in alluminio estruso,
eccentrici di chiusura
in acciaio inox con
cilindro in ottone.
Portata massima:
80 Kg.



Side frame hinges,
plates, corner return,
terminals and handles
in zamak, side shutter
hinge in extruded
aluminum, stainless
steel closing cams
with brass cylinder.
Maximum load: 80
Kg.



Paumelles côté
dormant, plaques,
renvoi d'angle,
embout de tringle
et gâches en zamak,
paumelles côté
ouvrant en aluminium
extrudé, cames de
fermeture en acier
inox avec cylindre en
laiton.
Portée: 80 Kg.



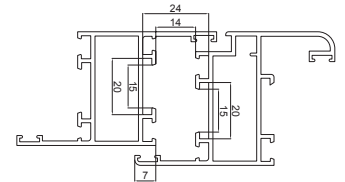
Bisagras del lado del
marco, plaquetas,
reenvío de ángulo,
Bloqueo y cerradero
de zamak, bisagras
del lado de la hoja
de aluminio extruido,
excéntricos de cierre
de acero inox con
cilindro de latón.
Soporta hasta: 80 kg



ART.	3524.1 3525.1 3534.1 3535.1				
Imballo Package Conditionnement Embalaje	1 Kit				
Finiture disponibili Available finishes Finitions disponibles Acabados disponibles	<table border="1"> <tr> <td>1</td> <td>2</td> <td>3</td> <td>4</td> </tr> </table>	1	2	3	4
1	2	3	4		

EKIP 40 SORM.

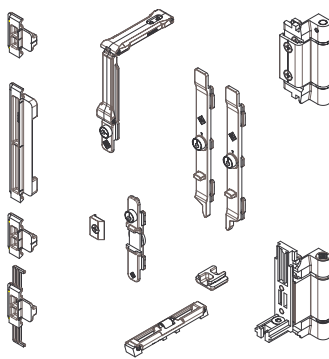
Versione sormonto
Overlapped profile version



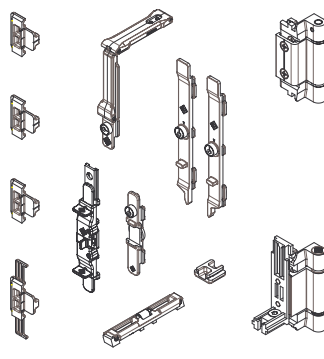
1 anta | 1 sash

2 ante | 2 sashes

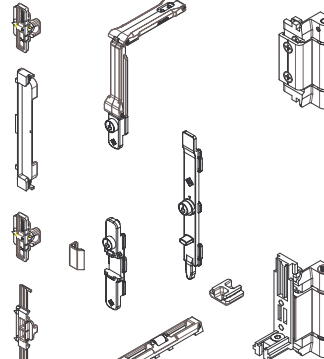
Art. 3524.1



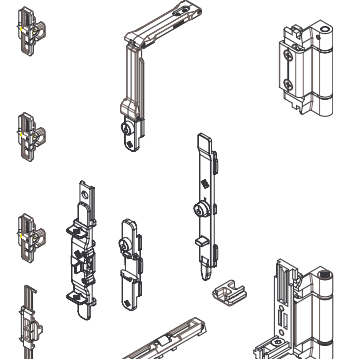
Art. 3534.1



Art. 3525.1



Art. 3535.1



DESCRIZIONE DESCRIPTION	NODO SECTION
"2.0 DUEPUNTOZERO" Kit base con anti falsa manovra sulla cremonese	A14
"2.0 DUEPUNTOZERO" Basic kit with anti- false manoeuvre on the cremone-bolt	

DESCRIZIONE DESCRIPTION	NODO SECTION
"2.0 DUEPUNTOZERO" Kit base con anti falsa manovra superiore	A14
"2.0 DUEPUNTOZERO" Basic kit with upper anti-false manoeuvre	

DESCRIZIONE DESCRIPTION	NODO SECTION
"2.0 DUEPUNTOZERO" Kit base con anti falsa manovra sulla cremonese	A14
"2.0 DUEPUNTOZERO" Basic kit with anti- false manoeuvre on the cremone-bolt	

DESCRIZIONE DESCRIPTION	NODO SECTION
"2.0 DUEPUNTOZERO" Kit base con anti falsa manovra superiore	A14
"2.0 DUEPUNTOZERO" Basic kit with upper anti-false manoeuvre	