



CLOUD

ATTUATORE A CATENA



Attuatore a catena | Chain actuator | Actionneur a chaine | Actuador



Attuatore a catena sovrapposto per aperture motorizzate di uno o più infissi a vasistas e sporgere con comando a pulsante o radiocomando



Chain actuator for motorized opening of 1 or more transom or projection windows, with button control or remote control.



Actionneur à chaine pour ouverture motorisée de 1 ou plus châssis à soufflet ou à projection, contrôlé à bouton or radiocommande.

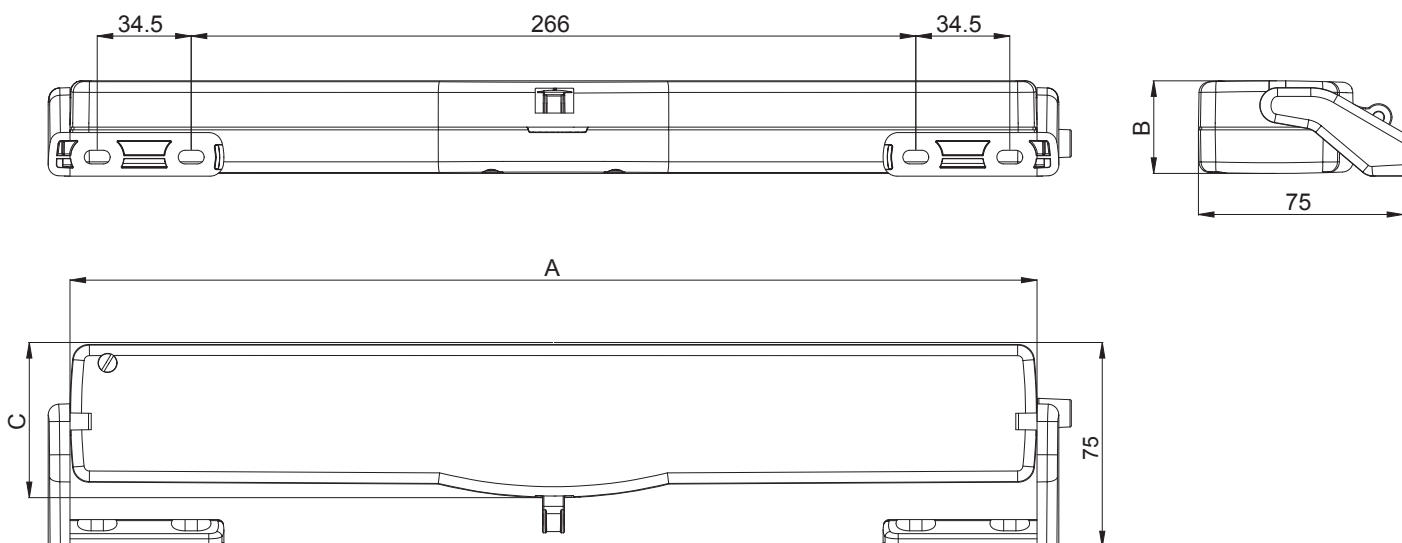


Actuador de cadena para apertura motorizada de una o más ventanas abatibles o proyectantes, se acciona con botón o con mando a distancia.



ART.	1120.1 1120.8 1120.4 1120.5 1120.6				
Imballo Package Conditionnement Embalaje	1 Kit				
Finiture disponibili Available finishes Finitions disponibles Acabados disponibles	<table border="1"> <tr> <td>1</td> <td>2</td> <td>3</td> <td>4</td> </tr> </table>	1	2	3	4
1	2	3	4		

Disponibile nelle finiture R9005, R9016 e R7047
 Available in R9005, R9016 and R7047 finishes

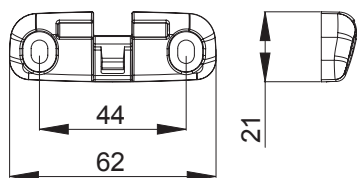


	CLOUD Syncro 230V	CLOUD Syncro 24V	CLOUD Radio 230V	CLOUD 230V	CLOUD 24V
Descrizione Description	Attuatore a catena, con sincronizzazione incorporata per collegare fino a 8 attuatori contemporaneamente. Chain actuator, has the ability to control up to 8 devices simultaneously, with push button.		Attuatore a catena con comando remoto*. Chain actuator with remote control*.	Attuatore a catena con comando pulsante. Chain actuator with push button control.	
Codice Code	1120.4	1120.5	1120.8	1120.1	1120.6
Dimensione A Dimension A	387 mm			355 mm	
Dimensione B Dimension B	37 mm			34 mm	
Dimensione C Dimension C	58 mm			57 mm	
Forza di spinta e trazione Pressure and traction force	300 N			250 N	
Corse (selezionabili in qualsiasi momento) Track runs (can be selected at any time)	100, 200, 300, 400 mm			240, 360 mm	
Tensione d'alimentazione Voltage	230V AC 50 Hz	24V DC	230V AC 50 Hz	230VAC 60 Hz	24V DC
Assorbimento di corrente a carico nominale Current consumption at nominal charge	0,115 A	0,950 A	0,115 A	0,180 A	0,800 A
Potenza assorbita a carico nominale Charge absorbed at nominal load	- 25W			- 30W	- 18W
Velocità di traslazione a vuoto No load speed	8,5 mm/s	8,5 mm/s	9,5 mm/s	13,5 mm/s	12,8 mm/s
Durata della corsa a vuoto No load duration	48 s			18 s - 27 s	19 s - 28 s
Doppio isolamento elettrico Double electrical insulation	SI YES				
Tipo di servizio Type of service	S2 of 3 min				
Regolazione in chiusura Adjustment in the closing	Autoposizionamento Autopositioning				
Finecorsa in apertura Limit switch stop at opening	Elettronico Electronic			Ad assorbimento di potenza At absorption of power	
Finecorsa in chiusura Limit switch stop at closure	Ad assorbimento del carico At absorption of charge				
Peso Weight	1,180 Kg	1,150 Kg	0,970 Kg	0,845 kg	
Grado di protezione dispositivi elettrici Protection index	IP30			IP 30	
Temperatura di funzionamento Working temperature	- 5 + 65 °C			-5 + 65 °C	

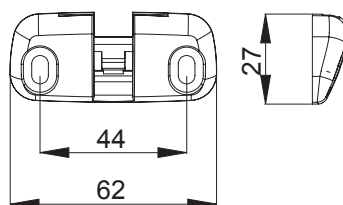
* ART. 1121.50

AGGANCI | HOOKS

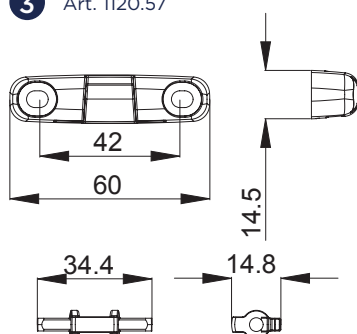
1 Art. 1120.56



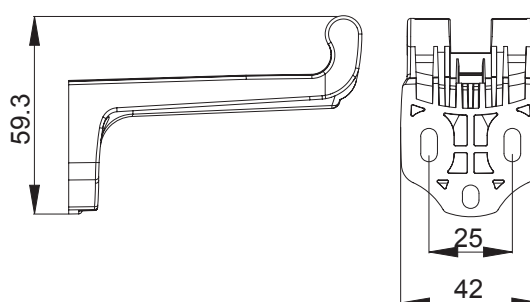
2 Art. 1120.52



3 Art. 1120.57

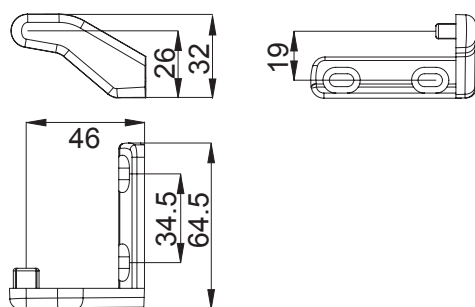


4 Art. 1120.53

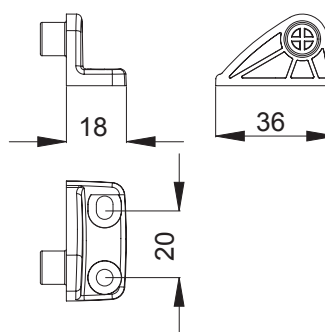


STAFFE | BRACKETS

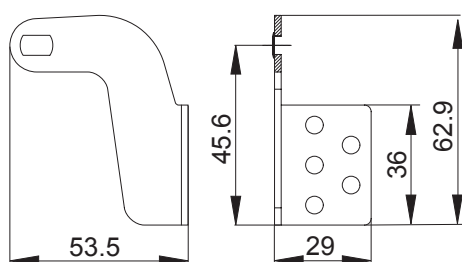
5 Staffa contenuta nella confezione
 Default brackets



6 Art. 1120.59



7 Art. 1120.60



8 Art. 1120.63

