



# LINEA FAST LOCK

## MANIGLIA DI TRAINO CON QUADRO 7MM



Maniglia di traino con quadro 7mm | Sliding handle with 7 mm pin | Poignee de tirage cadre 7mm | Manilla tiradora cuadradillo 7mm



Manico, cassa, inserti e blocco superiore in zama; vite in acciaio zincato; molle in acciaio inox.



Zamak handle, case, inserts and upper block; galvanized steel screw; stainless steel springs.



Béquille, caisse, inserts et bloc supérieur en zama; vis en acier zingué; ressorts en acier inox.



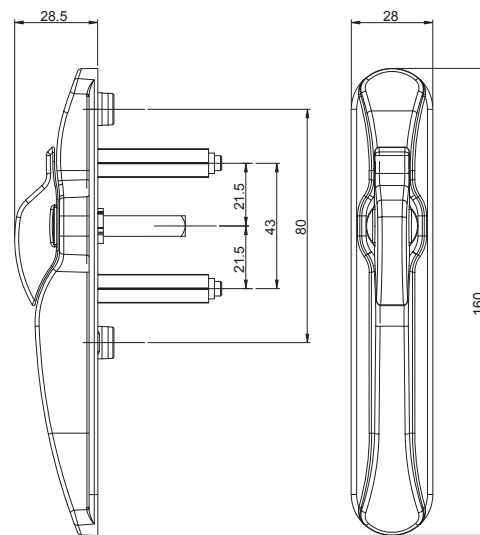
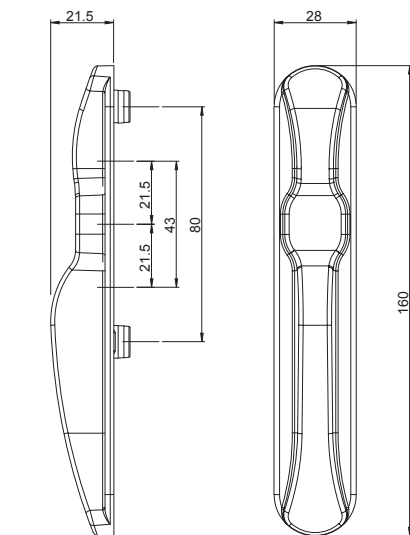
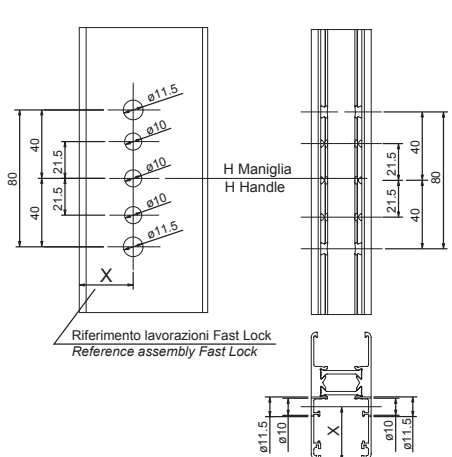
Mango, caja, elementos y bloqueo superior en zamac; tornillo de acero galvanizado; muelle en acero inoxidable.



ART.	6495.12				6495.1			
Imballo   Package   Conditionnement   Embalaje	20 Pz				20 Pz			
Finiture disponibili   Available finishes Finitions disponibles   Acabados disponibles	1	2	3	4	1	2	3	4

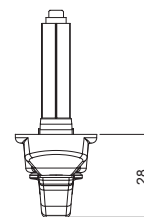
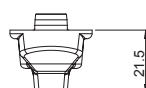
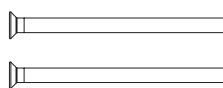
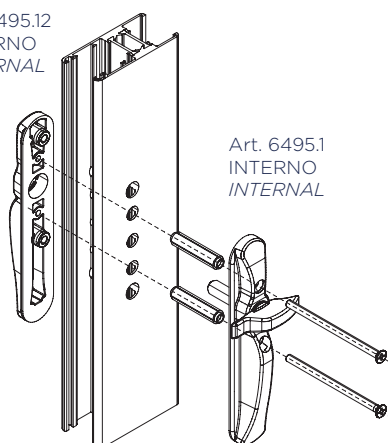
Art. 6495.12  
ESTERNO  
EXTERNAL

Art. 6495.1  
INTERNO  
INTERNAL



Art. 6495.12  
ESTERNO  
EXTERNAL

Art. 6495.1  
INTERNO  
INTERNAL



X = KIT FASTLOCK Pag. 10.9