



# LINEA FAST LOCK

## MANIGLIA DI TRAINO



Maniglia di traino | Pulling handle  
Poignee de tirage | Manilla tiradora



Cassa, inserti e blocco superiore in zama: vite M5x7 TSPCR e molle in acciaio inox.



Zamak case, inserts and upper block; M5x7 TSPCR screw and springs in stainless steel.



Caisse, inserts et bloc supérieur en zama: vis M5x7 TSPCR et ressorts en acier inox.



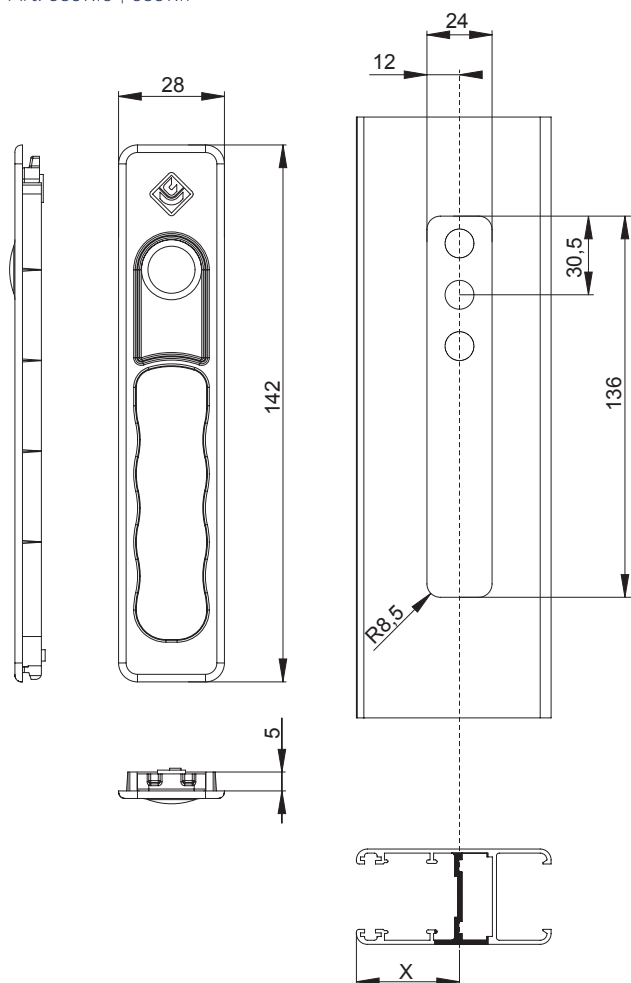
Caja, elementos y bloqueo superior en zamac, tornillo M5x7 TSPCR y muelle en acero inoxidable.



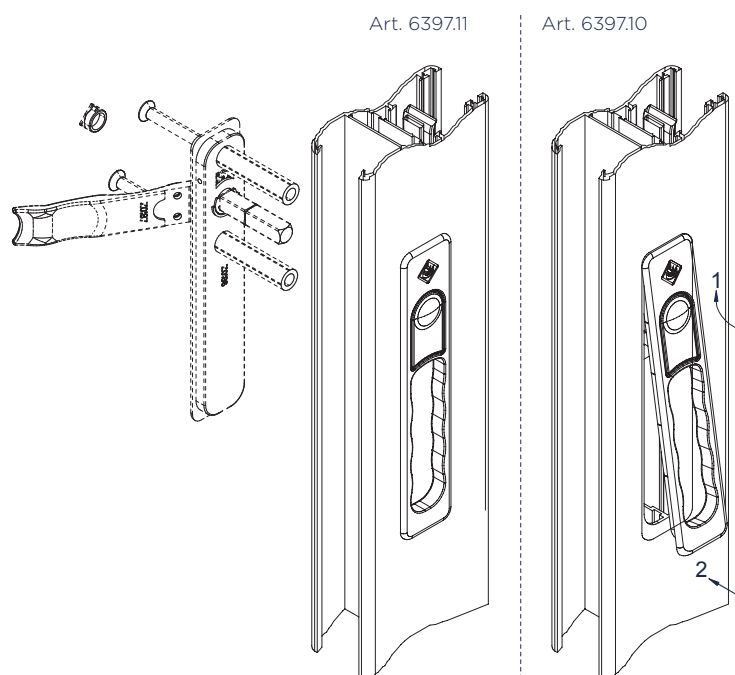
ART.	6397.10   6397.11			
Imballo   Package   Conditionnement   Embalaje	20 Pz			
Finiture disponibili   Available finishes Finitions disponibles   Acabados disponibles	1	2	3	4

DESCRIZIONE DESCRIPTION	ART.
Maniglia di traino universale <i>Universal pull handle</i>	6397.10
Maniglia esterna da accoppiare con la martellina o la maniglia ad incasso Fast Lock <i>External handle to be combined with Fast Lock standard or embedded handle</i>	6397.11

Art. 6397.10 | 6397.11



MONTAGGIO | ASSEMBLY



X = KIT FASTLOCK Pag. 10.9