



LINEA FAST LOCK

MANIGLIA DI TRAINO MAGGIORATA



Maniglia di traino | Pulling handle
Poignee de tirage | Manilla tiradora



Cassa, inserti e blocco superiore in zama: vite M5x7 TSPCR e molle in acciaio inox.



Zamak case, inserts and upper block; M5x7 TSPCR screw and springs in stainless steel.



Caisse, inserts et bloc supérieur en zama: vis M5x7 TSPCR et ressorts en acier inox.



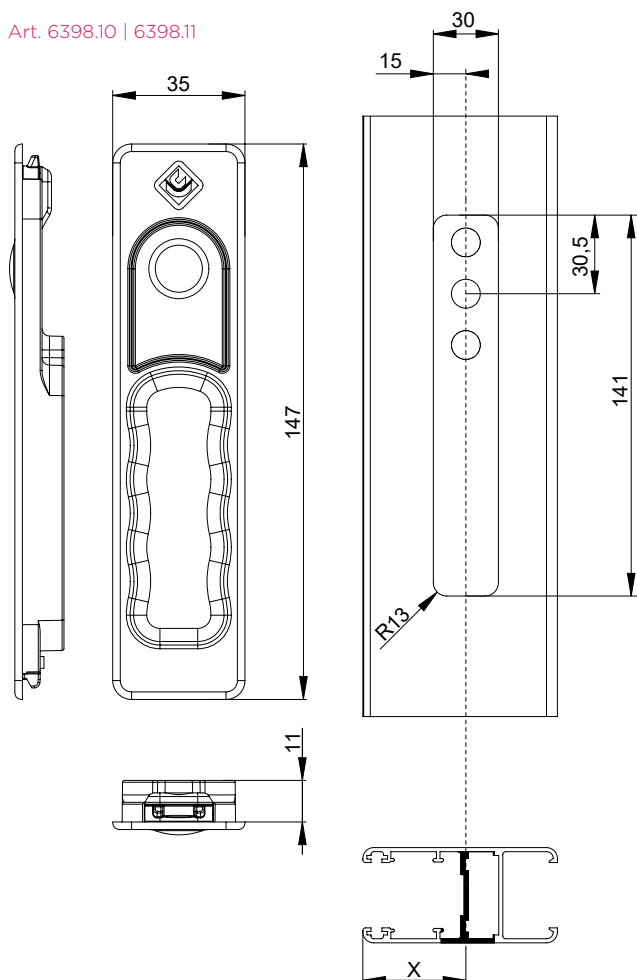
Caja, elementos y bloqueo superior en zamac, tornillo M5x7 TSPCR y muelle en acero inoxidable.



ART.	6398.10 6398.11			
Imballo Package Conditionnement Embalaje	20 Pz			
Finiture disponibili Available finishes Finitions disponibles Acabados disponibles	1	2	3	4

ART.	DESCRIZIONE DESCRIPTION
6398.10	Maniglia di traino universale <i>Universal pull handle</i>
6398.11	Maniglia esterna da accoppiare con la martellina o la maniglia ad incasso Fast Lock <i>External handle to be combined with Fast Lock standard or embedded handle</i>

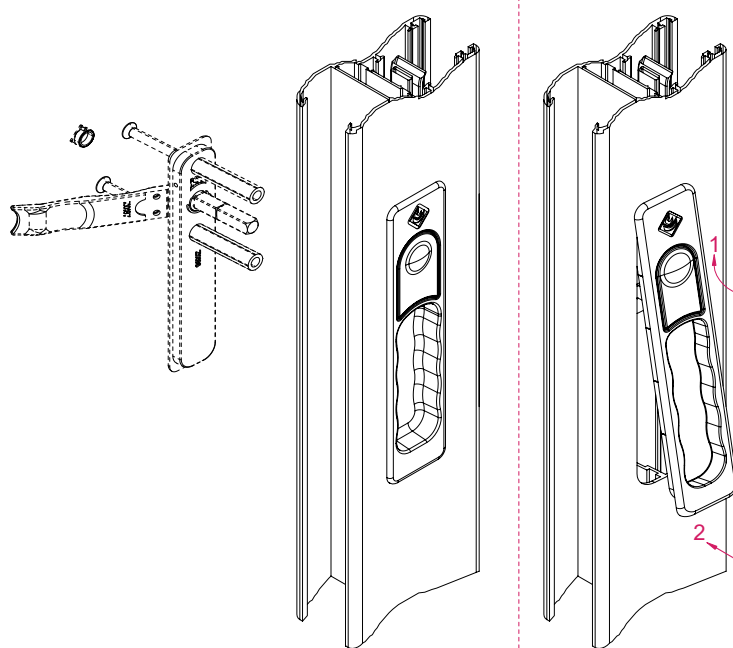
Art. 6398.10 | 6398.11



MONTAGGIO | ASSEMBLY

Art. 6398.11

Art. 6398.10



X = KIT FASTLOCK Pag. 10.9