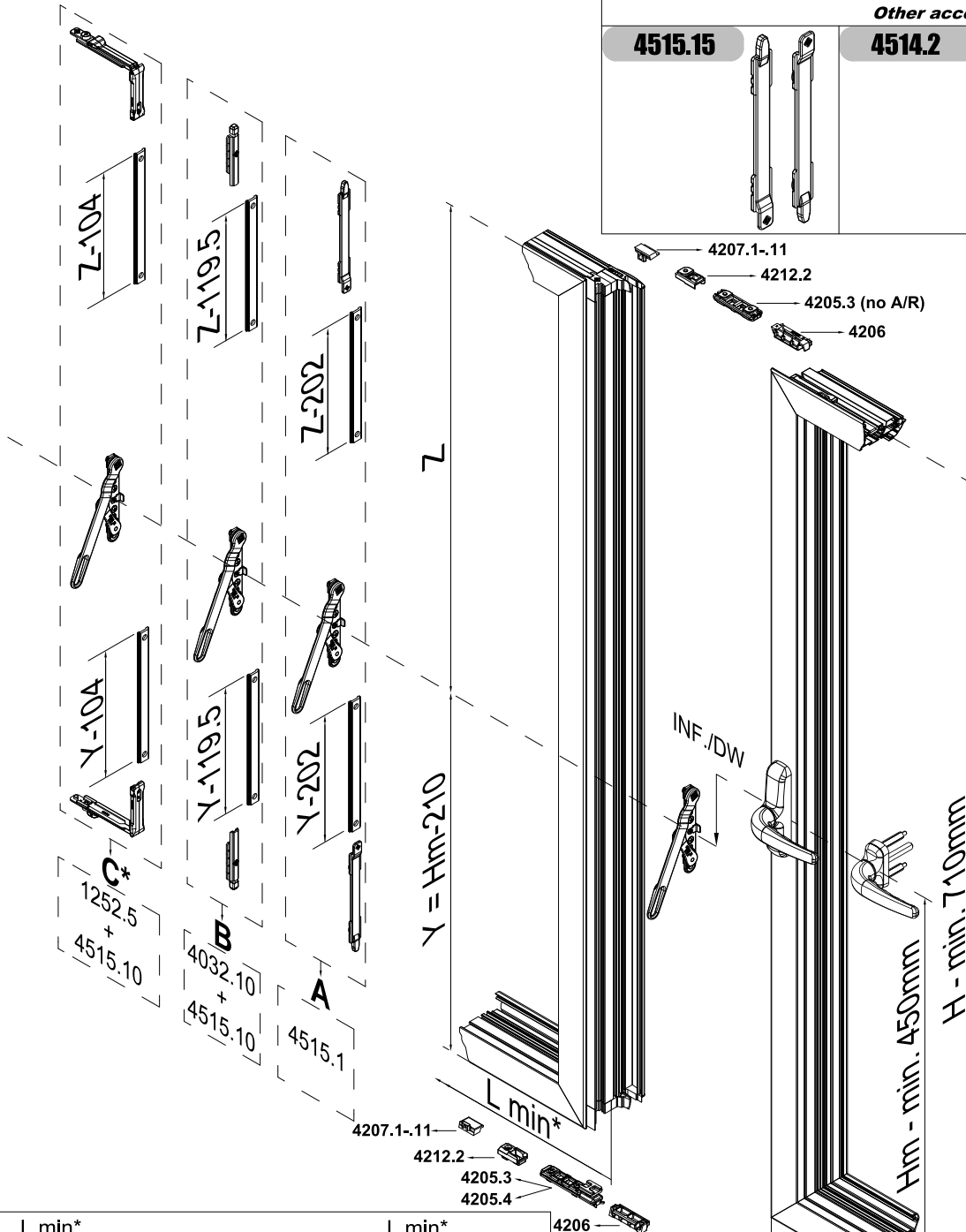
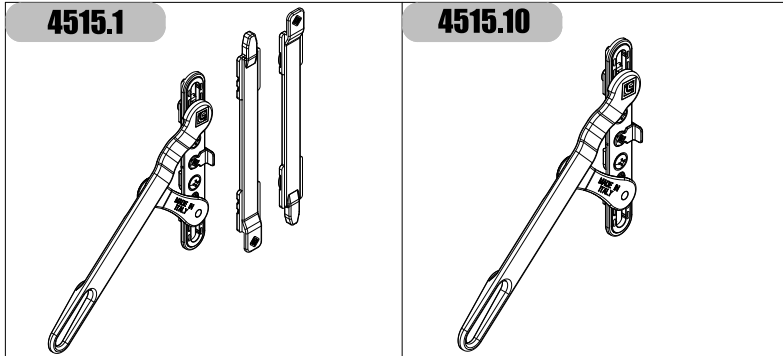
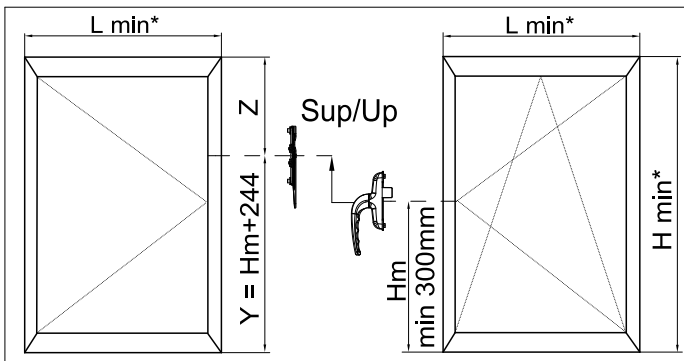
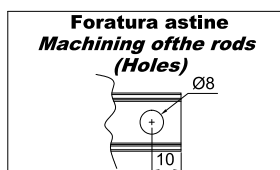
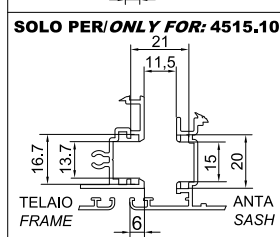
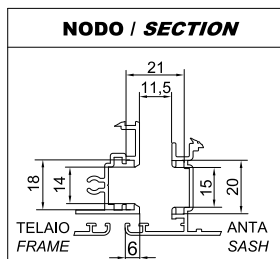
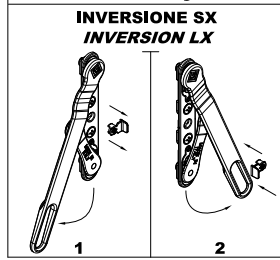


**CATENACCIO A LEVA BI-HID**  
per anta affiancata

TWO-WAY MECHANISM FOR SECONDARY SASH



**Inversioni di apertura**  
Destra/Sinistra  
*Direction of opening*  
Right/Left



**L min\***  
In funzione del profilo utilizzato, la larghezza minima dell' anta (L) varia da 500 a 550mm.  
*The minimum sash (L) width can vary from 500 to 550mm according to the used profiles.*

**H min\***  
A3520/50.XX = 800mm  
A3530/60.XX = 1100mm  
A3420F.XX = 800mm

<b>A</b>					
<b>B</b>					
<b>C*</b>					

**C\* = Utilizzabile solo con tappi di riporto idonei**  
*It can be used only with suitable facing plugs*