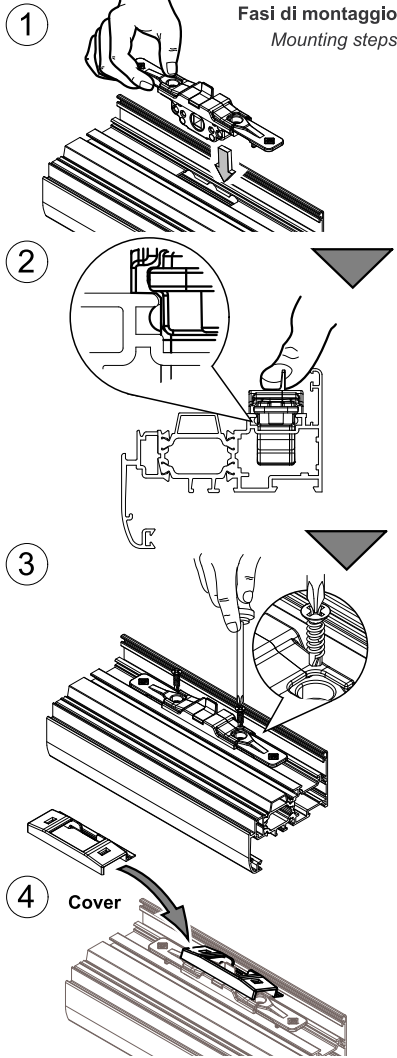
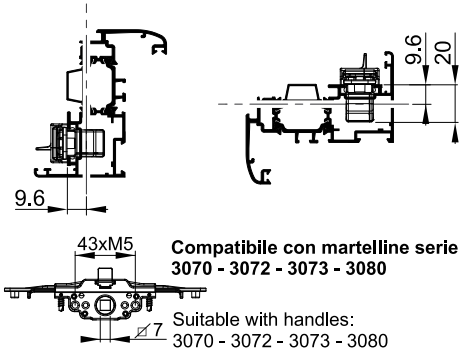
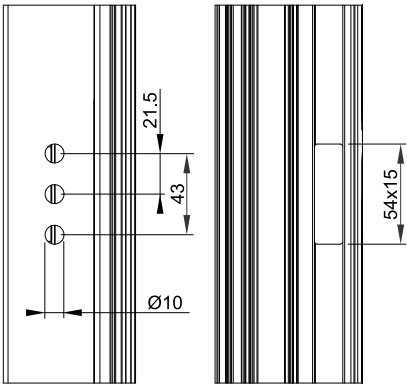


**Movimentazione monodirezionale
 con antifalsamanovra**

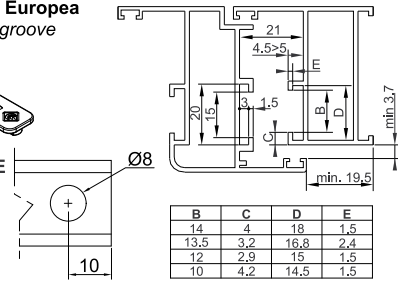
*Mono-directional movement mechanism
 with anti-false manoeuvre*



A3627
Camera Europea
Euro groove

Riferimento nodo Camera Europea
Euro groove section referimnt

LAVORAZIONI ASTINE
RODS MACHINING



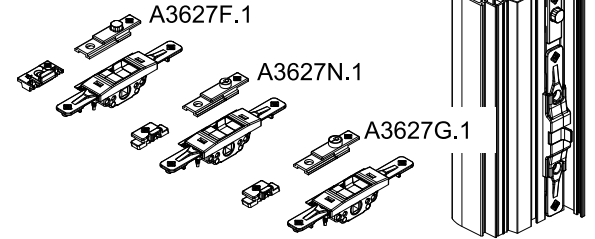
A3627
**Movimentazione monodirezionale
 con antifalsamanovra**
*Mono-directional movement mechanism
 with anti-false manoeuvre*

A3627.10
**Movimentazione monodirezionale
 senza antifalsamanovra**
*Mono-directional movement mechanism
 without anti-false manoeuvre*

Punto di chiusura supplementare (opzionali)
Additional locking point (optional)

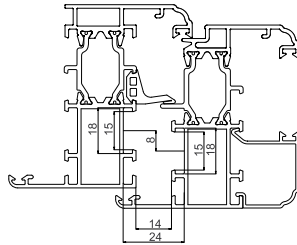


Kit completi di punti di chiusura
Kit including locking point

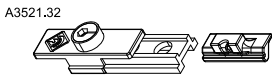


A3628
Sistema ERRE
ERRE system

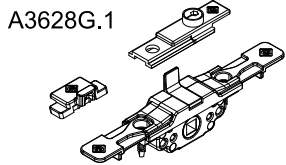
Riferimento nodo sistema ERRE
ERRE system section referimnt



Punto di chiusura supplementare (opzionali)
Additional locking point (optional)

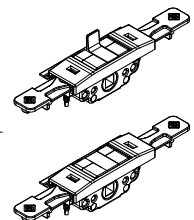
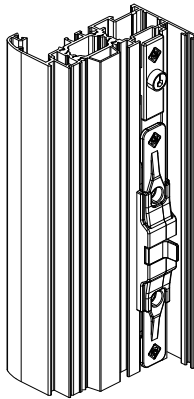


Kit completi di punti di chiusura
Kit including locking point



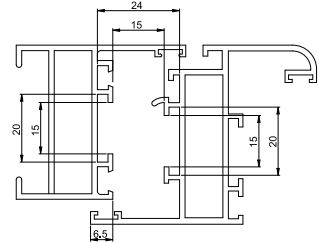
A3628
**Movimentazione monodirezionale
 con antifalsamanovra**
*Mono-directional movement mechanism
 with anti-false manoeuvre*

A3628.10
**Movimentazione monodirezionale
 senza antifalsamanovra**
*Mono-directional movement mechanism
 without anti-false manoeuvre*



A3629
Sistema Allco 5
Allco 5 system

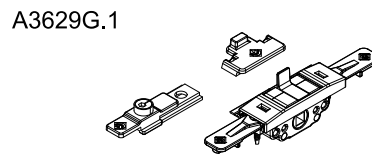
Riferimento nodo sistema Allco 5
Allco 5 system section referimnt



Punto di chiusura supplementare (opzionali)
Additional locking point (optional)

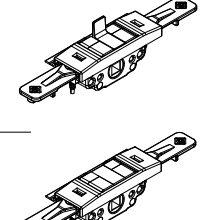
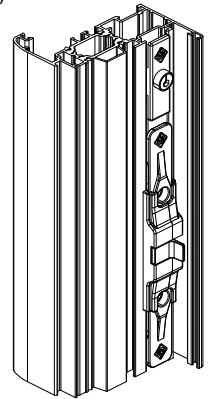


Kit completi di punti di chiusura
Kit including locking point



A3629
**Movimentazione monodirezionale
 con antifalsamanovra**
*Mono-directional movement mechanism
 with anti-false manoeuvre*

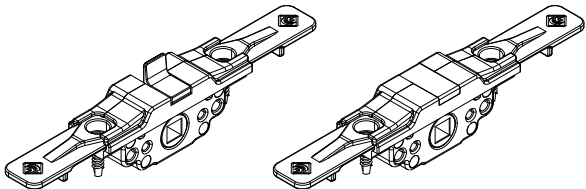
A3627.10
**Movimentazione monodirezionale
 senza antifalsamanovra**
*Mono-directional movement mechanism
 without anti-false manoeuvre*



Schema taglio astine generale anta ribalta con movimentazione monodirezionale Shark

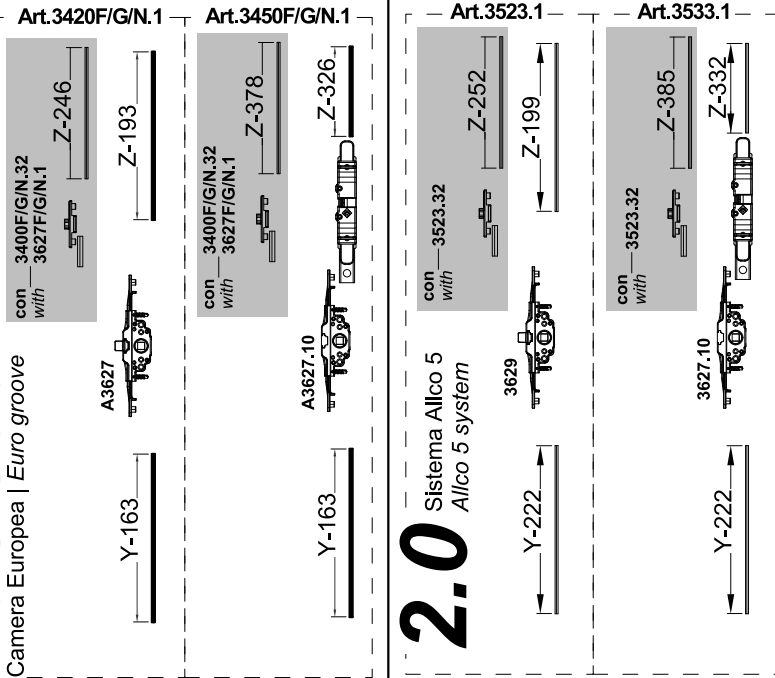
General instruction of machining for Tilt and Turn with unidirectional movement Shark

- Camera Europea | Euro groove **3627 - 3627.10**
- Camera Erre | Erre groove **3628 - 3628.10**
- Camera Allco 5 | Allco 5 groove **3629 - 3629.10**



ween

Camera Europea | Euro groove



2.0

Sistema Allco 5
Allco 5 system

