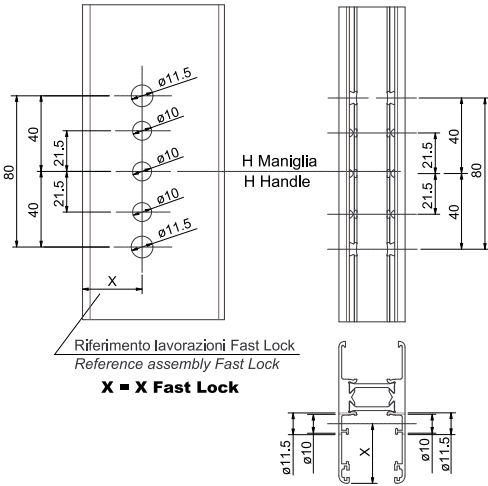
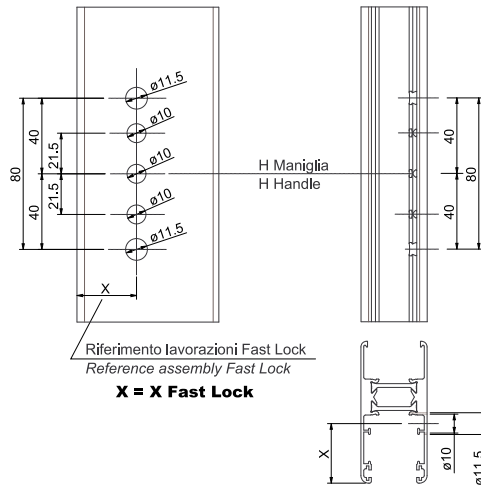


LAVORAZIONI / MACHINING

Lavorazione per montaggio abbinato
maniglia interna 6495.1 + maniglia esterna 6495.12
Machining for mounting internal pulling
handle 6495.1 + external handle 6495.12



Lavorazione per montaggio della
maniglia interna 6495.1
Machining for mounting
internal pulling handle 6495.1



MASTER
ACCESSORI PER SERRAMENTI PROGETTATI PER DURARE
FASTENING ACCESSORIES PLANNED TO LAST
<http://www.masteritaly.com>

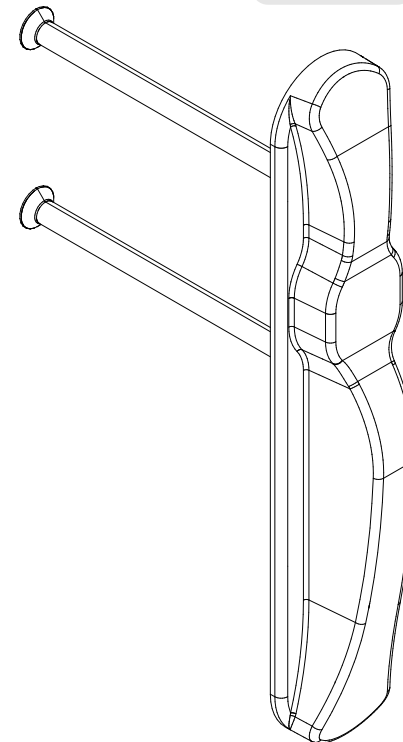
MANIGLIE PER FAST LOCK
HANDLE FOR FASTLOCK

Maniglie per sistemi scorrevoli
Handle for sliding system

NOTE : Maniglie per scorrevoli da utilizzare con chiusure multipunto per scorrevole Fast Lock .
Handles for sliding doors for use with multipoint locks for sliding Fast Lock .

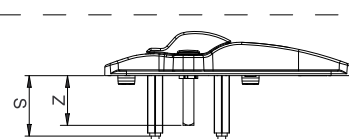
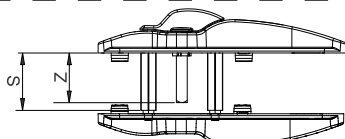
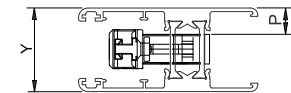
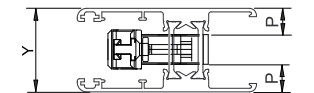
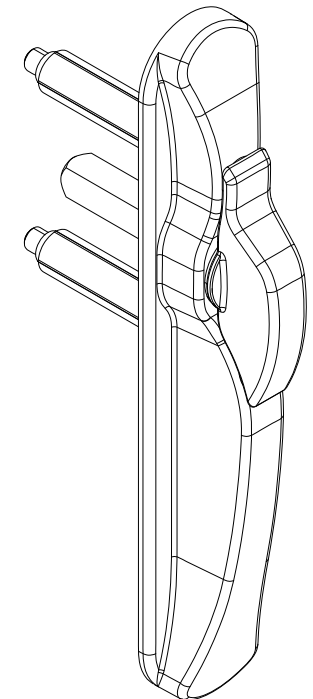
Maniglia di traino esterna
External Pulling Handle

6495.12



Maniglia per apertura interna
Handle Internal Opening

6495.1



MONTAGGIO / MOUNTING

VERSIONE ABBINATA
COMBINED VERSION

