

**IT** \* Campo applicazione  
Peso anta Max Anta 140 Kg  
Per anta con peso >80 kg VITE FISSAGGIO OBLIGATORIA  
Spessore vetro Max senza camera d'aria

**EN** \* Application Field  
Leaf max weight 140 Kg  
For Leaf weight >80 kg SCREW FIXING REQUIRED  
Glass thickness Max without air space

**FR** \* Domaine D'Application  
Poids max du vantail 140 Kg  
Pour vantail avec poids >80 kg FIXATION PAR VIS REQUISE\*  
Epaisseur du vitrage Max sans vide d'air

**ES** \* Campo de Aplicacion  
Peso max de la hoja 140 Kg  
Hoja de peso >80 Kg FIJACION POR TORNILLO NECESARIO\*  
Espesores del cristal Max no cámara de aire

\* >80Kg <140Kg

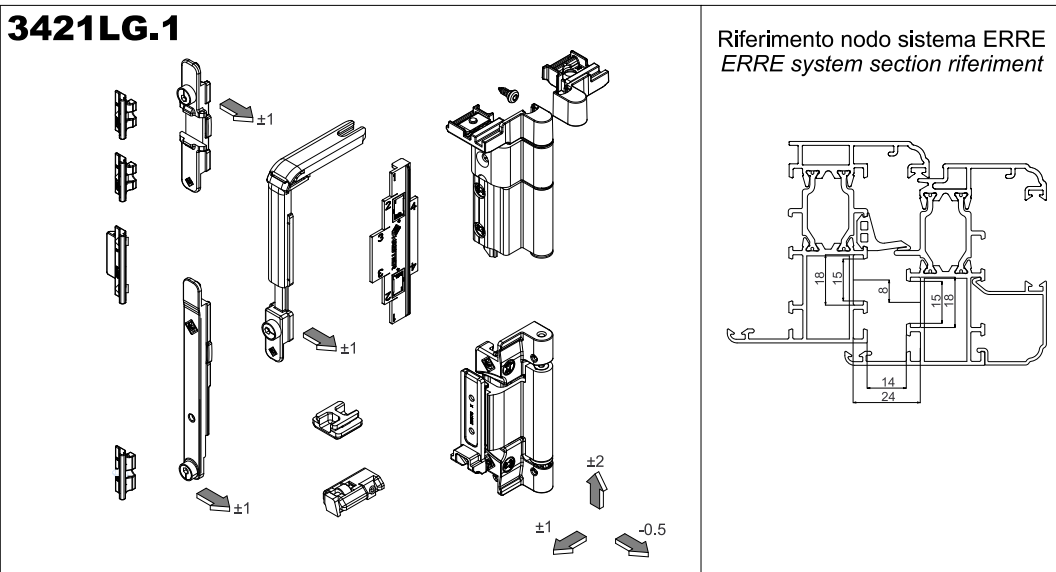
2700	50	41	35	30	26	23	21	19	17	16	15	14	13	12
2600	50	43	36	31	27	24	22	20	18	17	15	14	13	13
2500	50	45	37	32	28	25	22	20	19	17	16	15	14	13
2400	50	47	39	33	29	26	23	21	19	18	17	16	15	14
2300	50	49	41	35	30	27	24	22	20	19	17	16	15	14
2200	50	50	42	36	32	28	25	23	21	20	18	17	16	15
2100	50	50	44	38	33	30	27	24	22	21	19	18	17	14
2000	50	50	47	40	35	31	28	25	23	22	20	19	18	15
1900	50	50	49	42	37	33	29	27	25	23	21	20	17	16
1800	50	50	50	44	39	35	31	28	26	24	22	19	18	16
1700	50	50	50	47	41	37	33	30	27	25	21	20	19	17
1600	50	50	50	50	44	39	35	32	29	24	23	21	20	15
1500	50	50	50	50	47	41	37	34	31	26	24	22	18	13
1400	50	50	50	50	50	44	40	36	30	28	26	20	15	14
1300	50	50	50	50	50	48	43	35	32	30	23	17	16	10
1200	50	50	50	50	50	50	42	38	35	27	20	19	12	5
1100	50	50	50	50	50	50	46	42	32	23	22	14	6	X
1000	50	50	50	50	50	50	50	38	28	26	16	7	X	X
900	50	50	50	50	50	50	50	37	34	21	10	X	X	X
800	50	50	50	50	50	47	42	25	12	X	X	X	X	X
700	50	50	50	50	50	16	X	X	X	X	X	X	X	X
600	50	50	50	50	47	21	X	X	X	X	X	X	X	X
500	50	50	50	50	X	X	X	X	X	X	X	X	X	X
H	395	500	600	700	800	900	1000	1100	1200	1300	1400	1500	1600	1700

**IT** Anta eseguibile con spessore vetro Max 20 mm  
**EN** Sash size executable with Max glass thickness 20 mm  
**FR** Vantail Exécutable avec Max verre épaisseur 20 mm  
**ES** Hoja ejecutable con Max vidrio espesor 20 mm

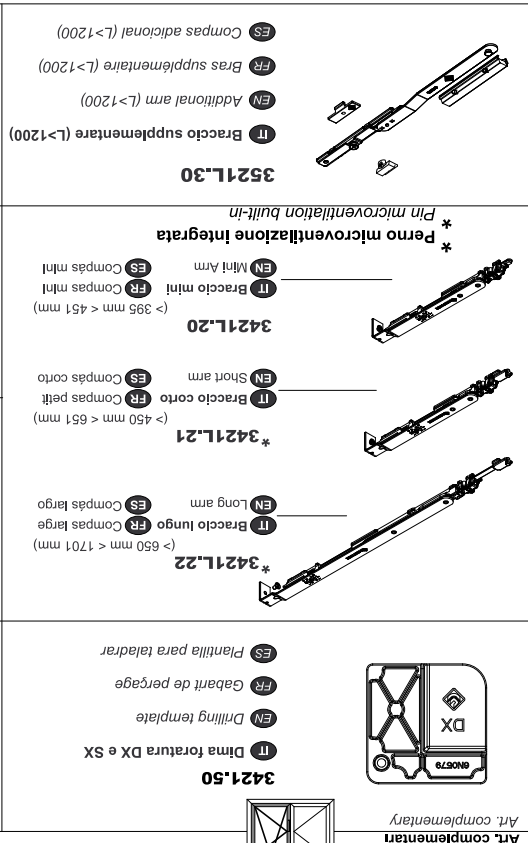
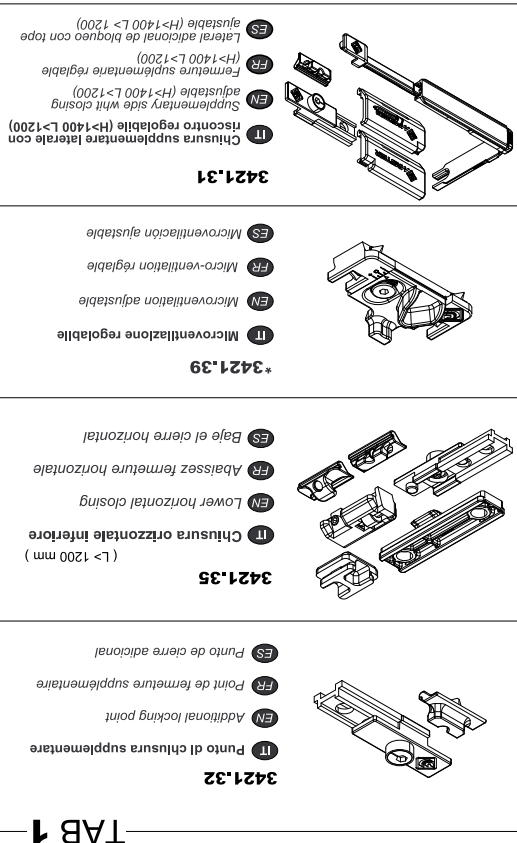
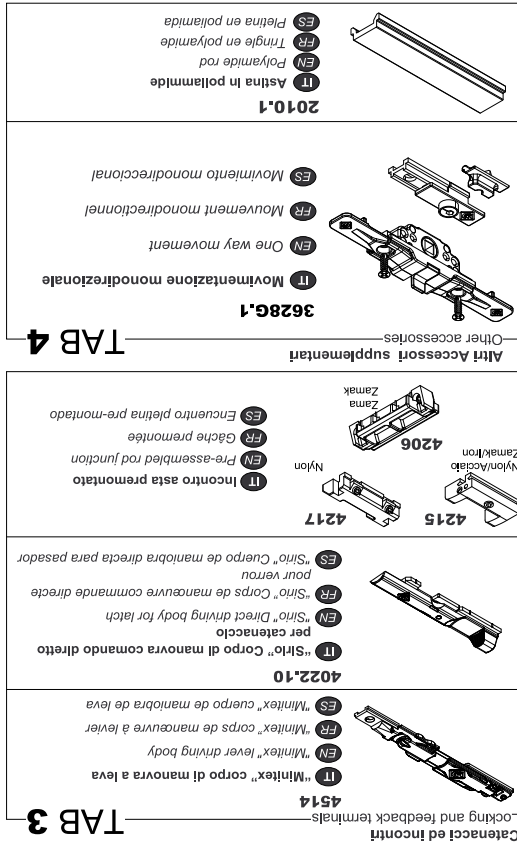
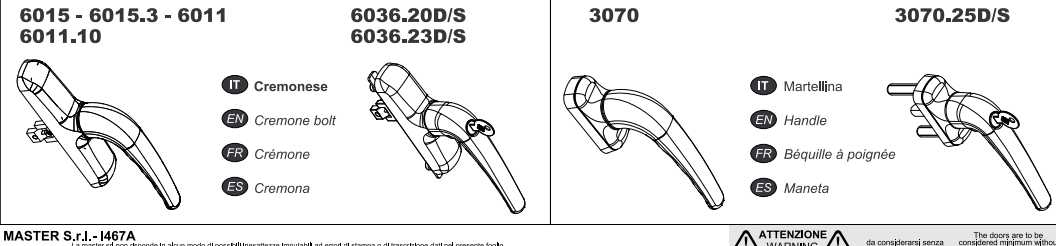
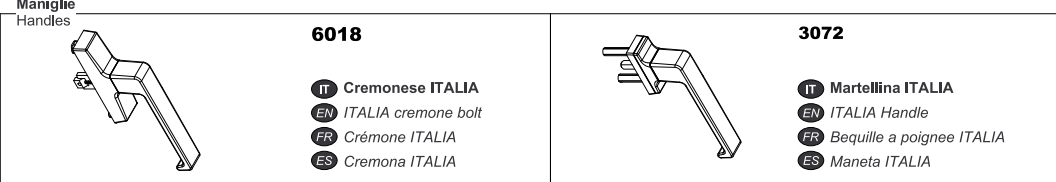
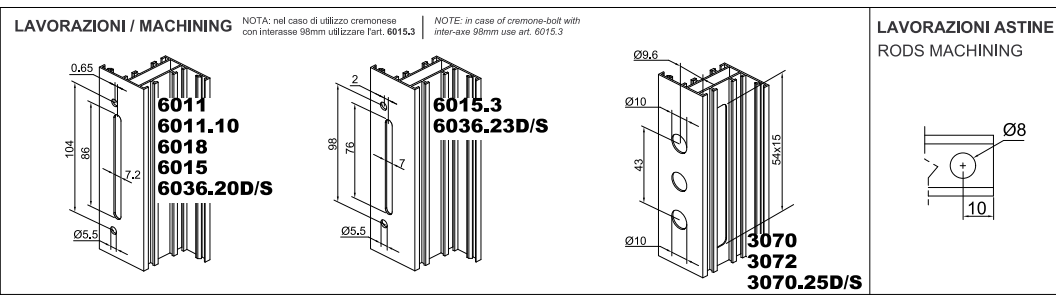
**IT** Dimensione non eseguibile  
**EN** Not feasible  
**FR** Non réalisable  
**ES** No ejecutable

Norma di riferimento Europea UNI EN 13126-1:2006 / 13126-8:2006 | Certified according to European Standard UNI EN 13126-1:2006 / 13126-8:2006

1550x1400	4	140	0	1	4	-	8	-
Dimensione di prova	Durabilità	Massa	Resistenza fuoco	Sicurezza di utilizzo	Resistenza alla corrosione	Resistenza effrazione	Applicazione	Categoria d'uso
Test size	Durability	Mass	Fire resistance	Safety in use	Corrosion resistance	Security	Applicable part	Category of use



Riferimento nodo sistema ERRE  
ERRE system section riferiment



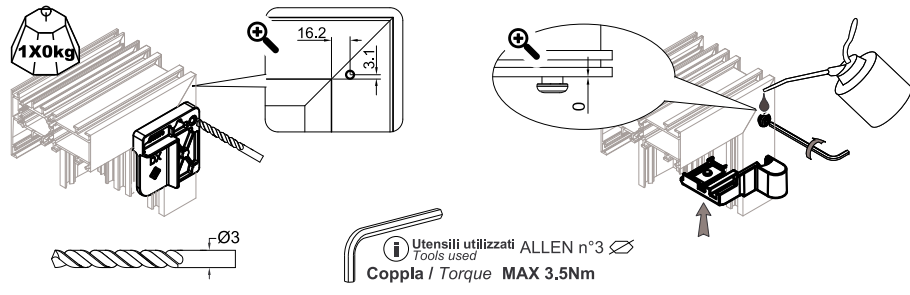
<p>N.D. Controllare tabella diagramma di carico Check the load capacity chart see</p>	<p>5+5 punti di chiusura 3421LG.1 x 2 3421.35 3521L.30 3421.32</p>	<p>5+2 punti di chiusura 3421LG.1 3421.22 3421.31 3421.32</p>	<p>5+1 punto di chiusura 3421LG.1 3421.22 3421.31</p>	<p>5 punti di chiusura 3421LG.1 3421.22</p>
	<p>5+5 punti di chiusura 3421LG.1 3421.22 3421.30 3421.35</p>	<p>5+2 punti di chiusura 3421LG.1 3421.21 3421.31 3421.32</p>	<p>5+1 punto di chiusura 3421LG.1 3421.21 3421.31</p>	<p>5 punti di chiusura 3421LG.1 3421.21</p>
	<p>5+5 punti di chiusura 3421LG.1 3421.22 3421.30 3421.35</p>	<p>5+2 punti di chiusura 3421LG.1 3421.21 3421.31 3421.32</p>	<p>5+1 punto di chiusura 3421LG.1 3421.21 3421.31</p>	<p>5 punti di chiusura 3421LG.1 3421.21</p>
	<p>5+5 punti di chiusura 3421LG.1 3421.22 3421.30 3421.35</p>	<p>5+2 punti di chiusura 3421LG.1 3421.21 3421.31 3421.32</p>	<p>5+1 punto di chiusura 3421LG.1 3421.21 3421.31</p>	<p>5 punti di chiusura 3421LG.1 3421.21</p>

# TELAIO - FRAME

3421.50



- IT Dima foratura DX e SX
- EN Drilling template
- FR Gabarit de perçage
- ES Plantilla para taladrar

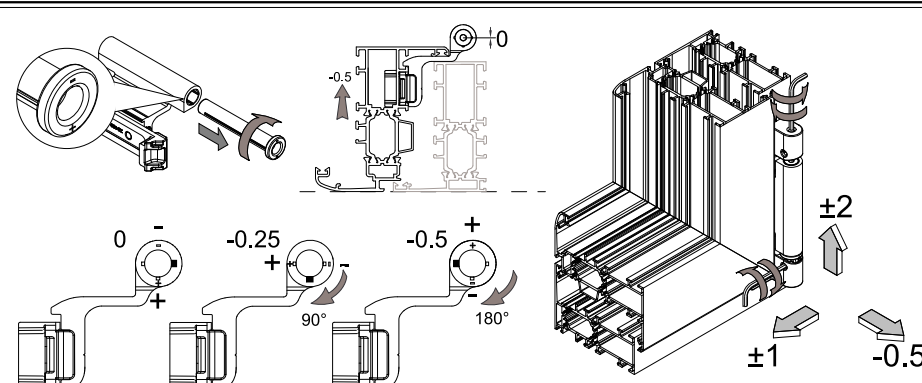
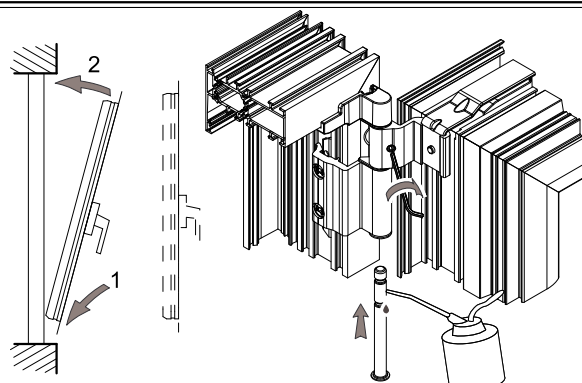
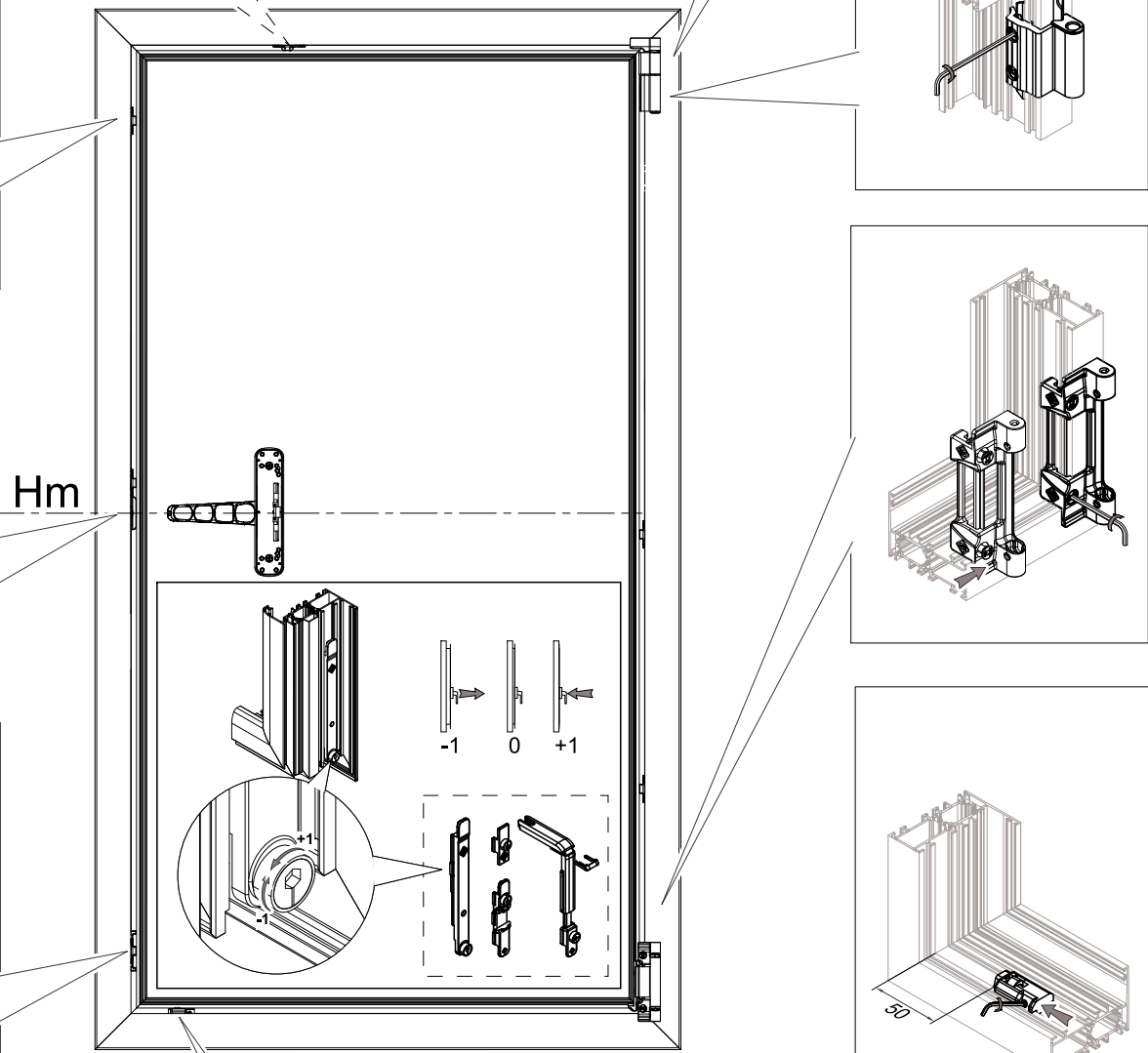
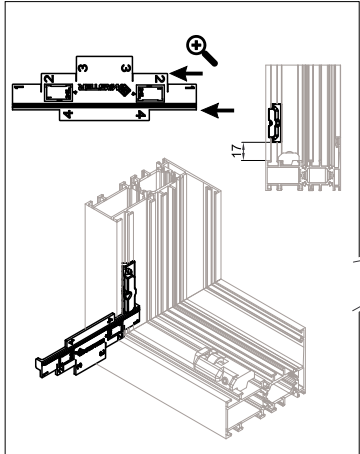
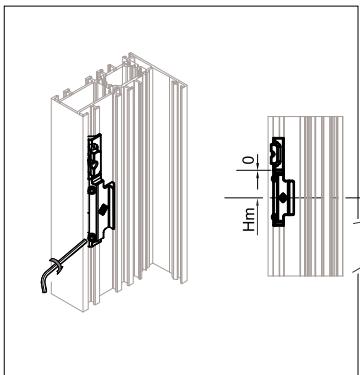
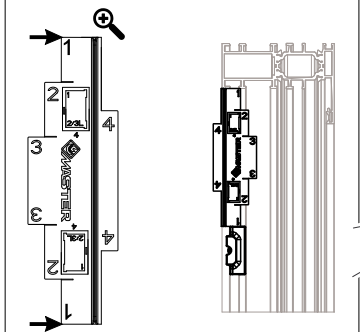


ATTENZIONE / WARNING / NON OBBLIGATORIO PER PESI ≤80kg / NOT OBLIGATORY FOR WEIGHT ≤80kg / NON OBLIGATOIRE POUR LES POIDS ≤80kg / NO OBLIGATORIO DE PESO ≤80kg

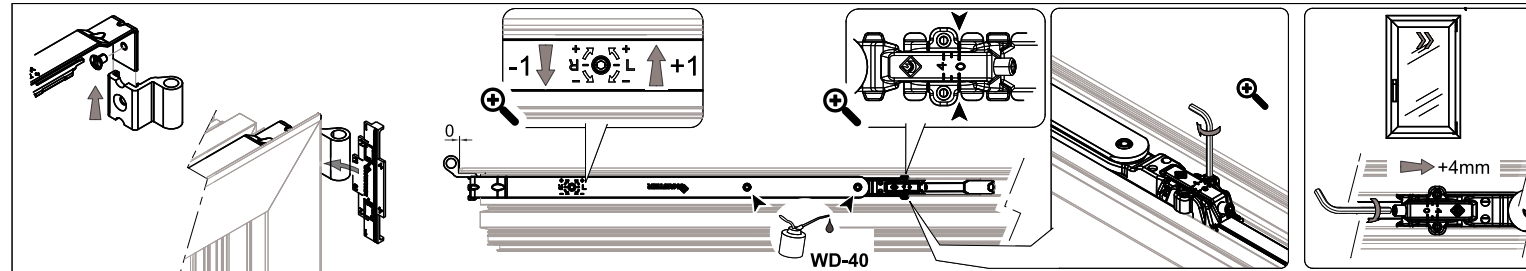
3421.39

\*Microventilazione opzionale / \*Microventilation optional

\*3421L.21 / \*3421L.22

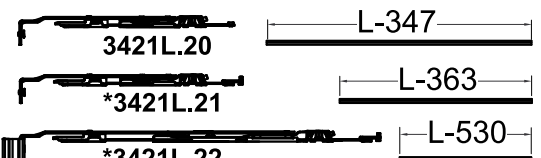
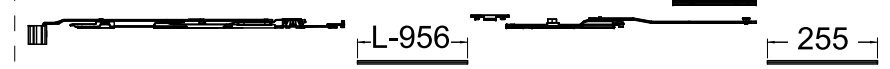


# ANTA - SASH



3421L.22

3521L.30 Opzionale / Optional

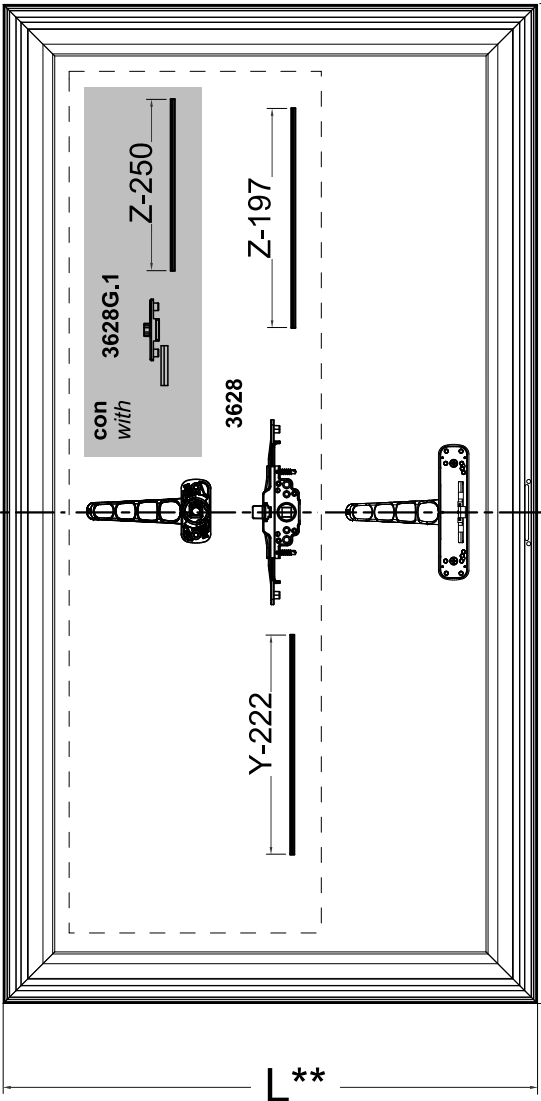


H > 1400 mm = H/2 - 166

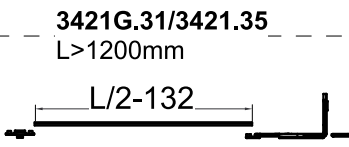
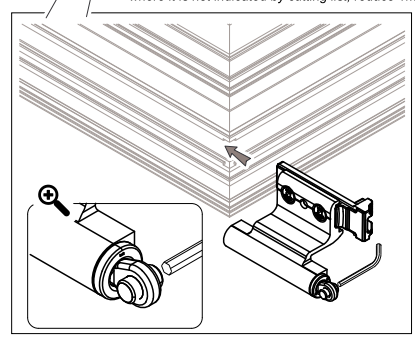
3421.31 H > 1400 mm



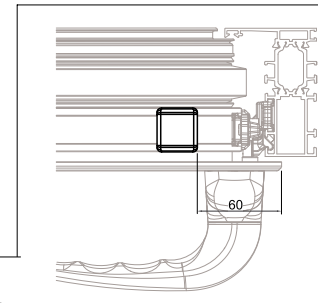
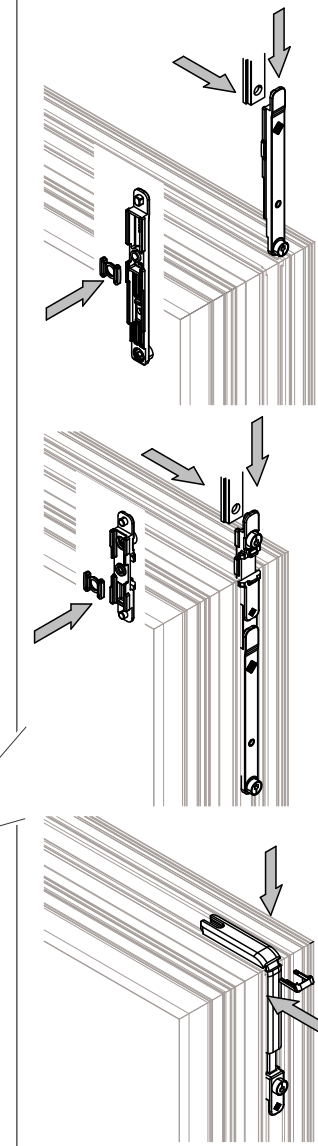
3421.32 - H > 2200 mm



\*\*dove non previsto dalle distinte di taglio, ridurre le dimensioni dell'anta di 1mm / \*\*where it is not indicated by cutting list, reduce 1mm sash dimensions



Per eventuali chiarimenti chiedere info al nostro Uff. Tecnico tel. 080.4959823 / For other information contact our technical office at: +39.08.04.95.98.23



**PER APERTURA IMPEDITA A 180° BRACCIO LIMITATORE OBBLIGATORIO**  
**IT IS MANDATORY TO USE A LIMITER ARM FOR WINDOWS FOR WINDOWS WITH 180° RESTRICTED OPENING**

Anta - Sash  
 Telaio - Frame

**1203A.10**  
 >390mm <1701mm

MASTER S.r.l. - 1467A, 10/06/2016 - Le misure qui riportate in questo foglio di istruzioni sono indicative e non costituiscono garanzia di precisione. Il cliente è responsabile di verificare le misure reali del prodotto prima di procedere all'installazione.