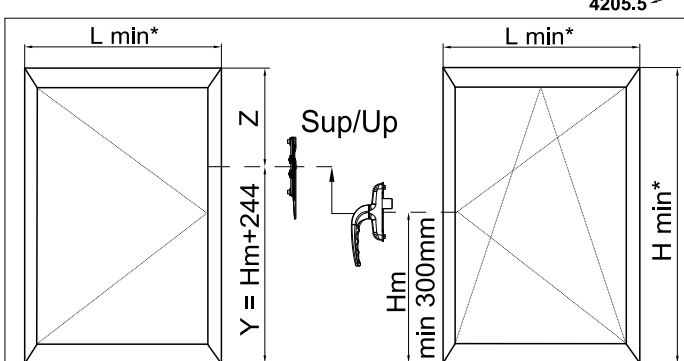
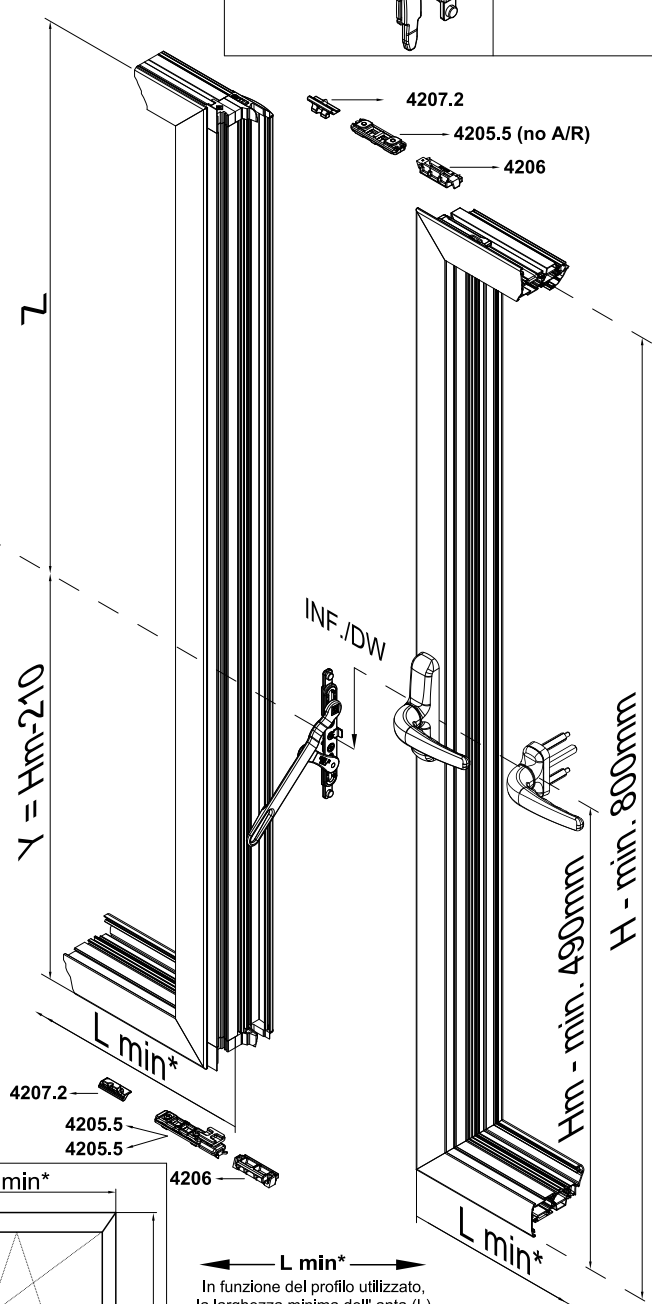
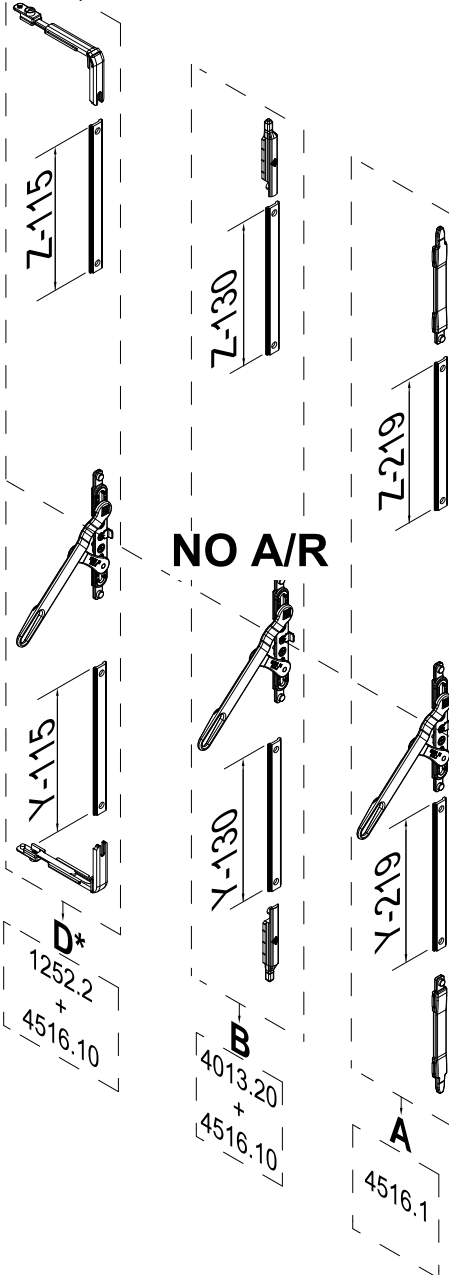


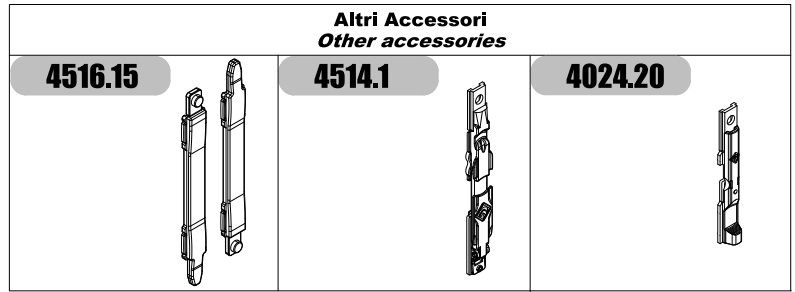
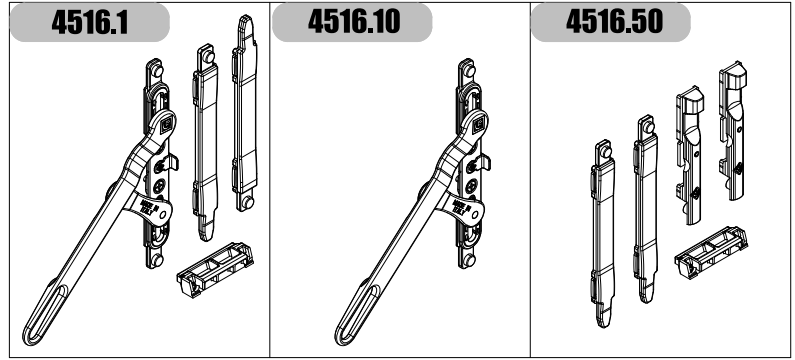
CATENACCIO A LEVA BI-HID per anta affiancata

TWO-WAY MECHANISM FOR SECONDARY SASH



In funzione del profilo utilizzato, la larghezza minima dell' anta (L) varia da 500 a 550mm.
The minimum sash (L) width can vary from 500 to 550mm according to the used profiles.

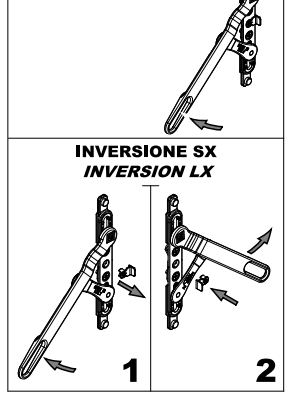
H min*
3421G.1 = 800mm



Altri Accessori
Other accessories

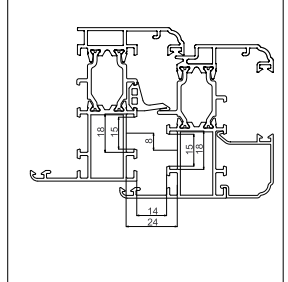
Inversioni di apertura
Destra/Sinistra
Direction of opening
Right/Left

PREASSEMBLATA DX
PREASSEMBLED RX

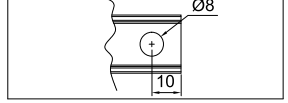


NODO / SECTION

Riferimento nodo sistema ERRE
ERRE system section riferiment



Foratura astine
Machining of the rods
(Holes)



	4206	4205.5	4205.6	4207.2
A				
B				
D*				

D* = Utilizzabile solo con tappi di riporto idonei
It can be used only with suitable facing plugs