

Cerniere Egresso Per sistemi Camera Europea, Erre e Aria 16.5mm Egress Hinge

For Euro Groove, Erre system and 16.5mm Gap



Camera Europea
Euro Groove

1231.12

- IT** Easy Rapid - Cerniera Egresso 12"
- EN** Easy Rapid - Egress Hinge 12"
- FR** Easy Rapid - Compas ouverture ext. 12"
- ES** Easy Rapid - Compas proyectante ext. 12"

Camera Europea
Euro Groove

1233.16

- IT** Easy Rapid Plus - Cerniera Egresso 16"
- EN** Easy Rapid Plus - Egress Hinge 16"
- FR** Easy Rapid Plus - Compas ouverture ext. 16"
- ES** Easy Rapid Plus - Compas proyectante ext. 16"

B	C	D	E
14	4	18	1.5
13.5	3.2	16.8	2.4
12	2.9	15	1.5
10	4.2	14.5	1.5

Sistema Erre 40
Erre 40 system

1232.12

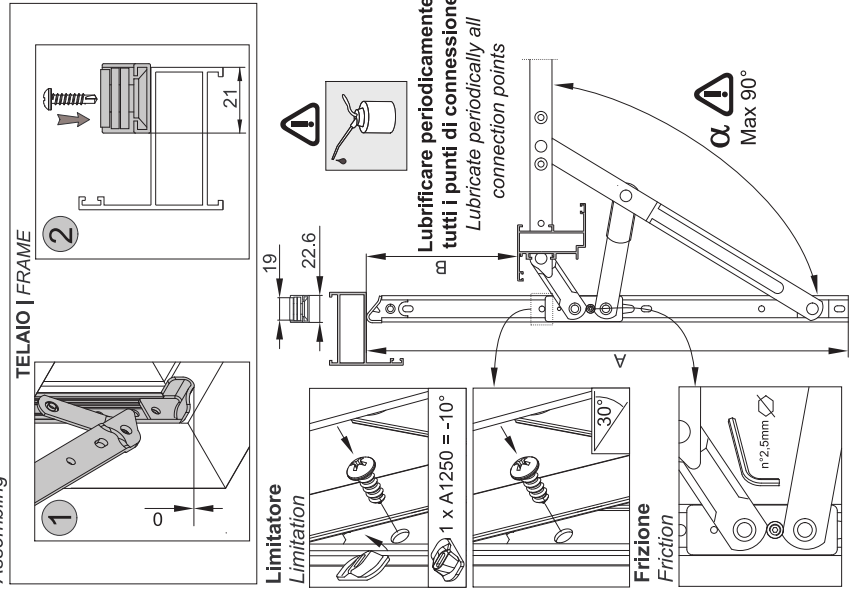
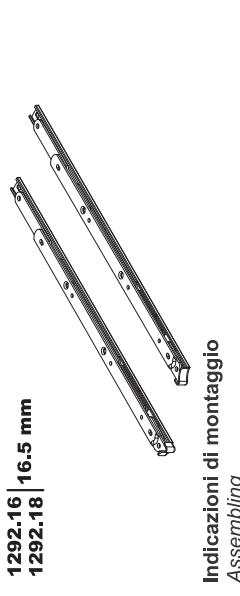
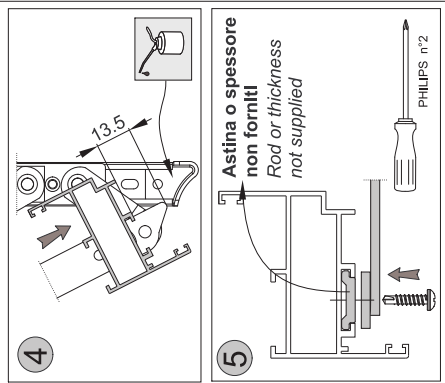
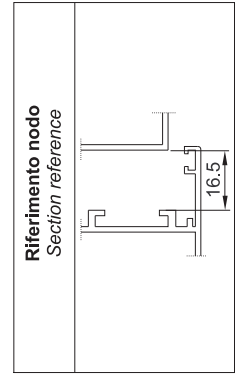
- IT** Easy Rapid - Cerniera Egresso 12"
- EN** Easy Rapid - Egress Hinge 12"
- FR** Easy Rapid - Compas ouverture ext. 12"
- ES** Easy Rapid - Compas proyectante ext. 12"

Aria 16.5mm
16.5mm Gap

1292.16
1292.18

- IT** Easy Rapid Plus - Cerniera Egresso 16"-18"
- EN** Easy Rapid Plus - Egress Hinge 16"-18"
- FR** Easy Rapid Plus - Compas ouverture ext. 16"-18"
- ES** Easy Rapid Plus - Compas proyectante ext. 16"-18"

MASTER S.r.l. - 1604C - 19/07/2018
La MASTER SRL non risponde in alcun modo di possibili inesattezze imputabili ad errori di stampa o di trascrizione dati nel presente foglio.
MASTER SRL does not bear any responsibility or possible inaccuracies due to printing mistakes or to transcription.

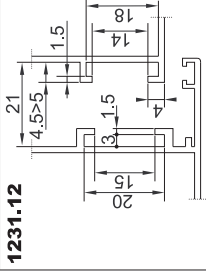


⚠ 90° Solo per pulizia o manutenzione straordinaria/Only for cleaning or extraordinary maintenance >60 Kg è consigliabile l'abbinamento con A1203A.XX (>60 Kg it is advisable to combine with A1203.XX

Art.	L		H anta H Sash		L anta L Sash		Tipo di apertura Opening		Angolo di apertura Opening angle		Portata Max Load			
	A	B	Min	Max	Min	Max			α	Limitatore Limitation	Vite Screw	Kg		
1292.16	414	≈ 130	450	1800	450	750	Battente Side Hung	0-30°	Vite Screw	4x A1250	42			
												0-50°	Vite Screw + 1 x A1250	100
1292.18	463	≈ 110	450	1800	450	1200	Vasistas Bottom Hung	0-30°	Vite Screw	100				
											0-50°	Vite Screw + 1 x A1250	100	
														0-20°

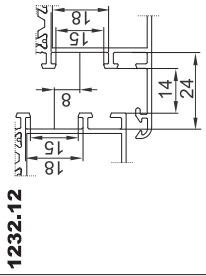
1231.12 C.E.
1232.12 R40

Riferimento nodo Camera Europea
Euro groove section reference

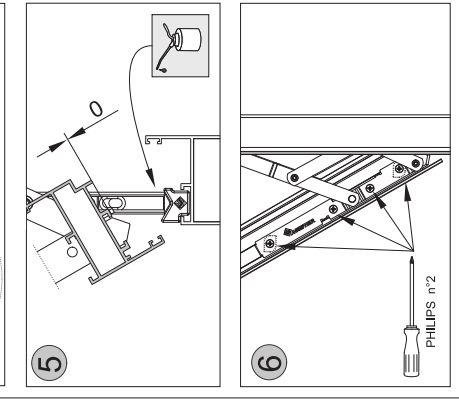
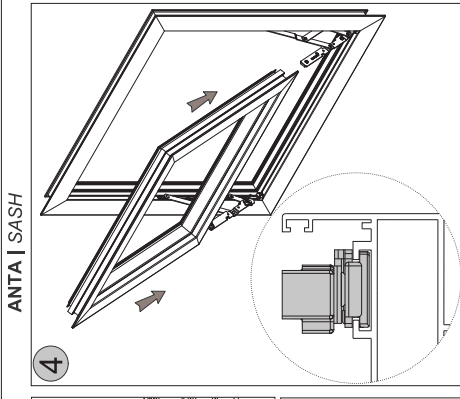
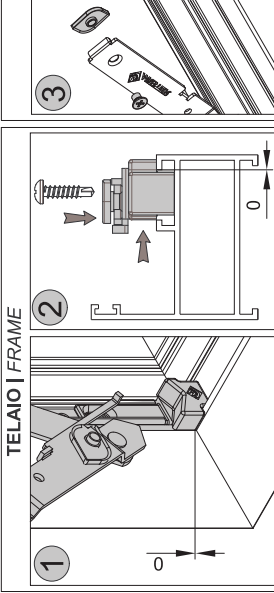


1232.12

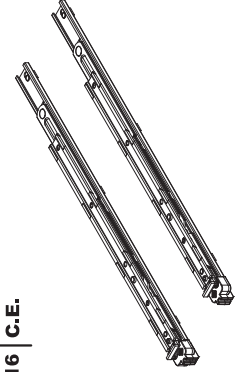
Riferimento nodo sistema ERRE
ERRE system section reference



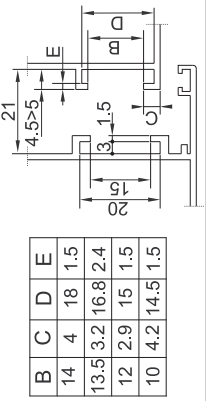
Indicazioni di montaggio
Assembling



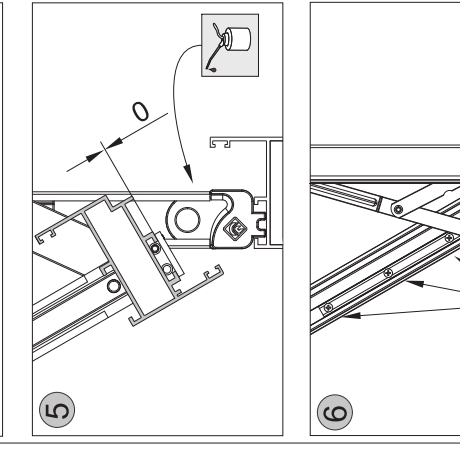
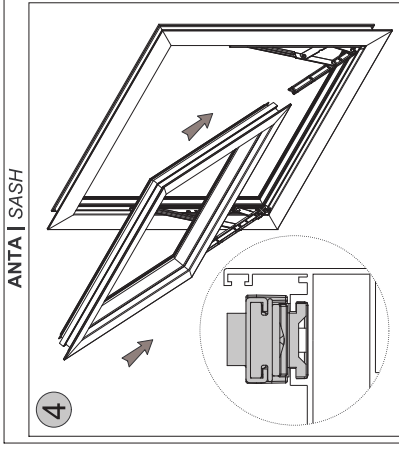
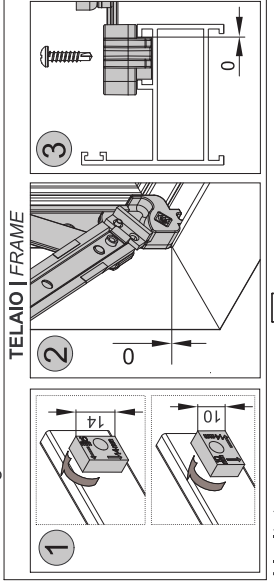
1233.16 C.E.



Riferimento nodo Camera Europea
Euro groove section reference



Indicazioni di montaggio
Assembling



90° Solo per pulizia o manutenzione straordinaria
90° Only for cleaning or extraordinary maintenance
>60 Kg è consigliabile l'abbinamento con A1203A.XX
>60 Kg it is advisable to combine with A1203A.XX

Art.	Dimensioni Dimension		H anta H Sash		L anta L Sash		Tipi di apertura Types of opening		Angolo di apertura Opening angle		Portata Max Load	
	A	B	Min	Max	Min	Max	Battente Side Hung	Battente Top Hung	α	Limitatore Limitation	Kg	Max Load
1231.12	19.5	313	340	1200	340	450	Battente Side Hung	Battente Top Hung	0-45°	Vite Screw	20	20
			340	450	340	1200	Sporgere Bottom Hung	Sporgere Top Hung	0-45°	Vite Screw	20	20
			340	450	340	1200	Vasistas Bottom Hung	Vasistas Top Hung	0-45°	Vite Screw	30	30
1232.12	21.5	378	340	1200	340	450	Battente Side Hung	Battente Top Hung	0-45°	Vite Screw	20	20
			340	450	340	1200	Sporgere Bottom Hung	Sporgere Top Hung	0-45°	Vite Screw	20	20
			340	450	340	1200	Vasistas Bottom Hung	Vasistas Top Hung	0-45°	Vite Screw	20	20

Art.	L		H anta H Sash		L anta L Sash		Tipo di apertura Opening		Angolo di apertura Opening angle		Portata Max Load	
	Inch	mm	Min	Max	Min	Max	Battente Side Hung	Battente Top Hung	α	Limitatore Limitation	Kg	Max Load
1233.16	16"	418	450	1800	450	1800	Battente Side Hung	Battente Top Hung	0-30°	Vite Screw	42	42
			450	1200	450	1200	Sporgere Bottom Hung	Sporgere Top Hung	0-50°	Vite Screw	100	100
			450	1200	450	1200	Vasistas Bottom Hung	Vasistas Top Hung	0-30°	Vite Screw	60	60