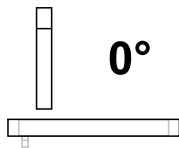


Chiusa
Closed

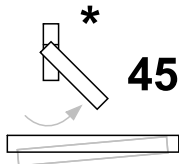
Microventilata
Microventilation

Ventilata
Ventilation

Aperta
Fully opened



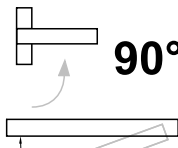
0°



45°

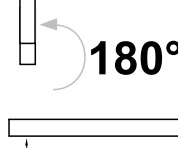


* 3520.39
Camera europea
Eurogroove



90°

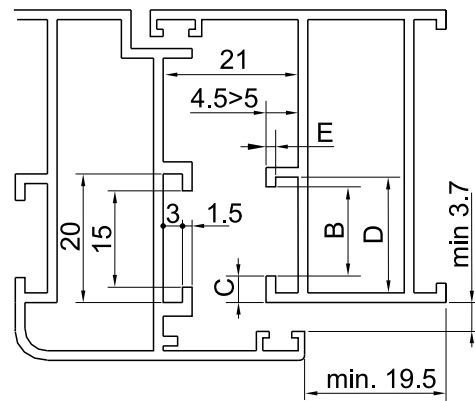
Max 120mm



180°

Riferimento nodo Camera Europea
Euro groove section referimnt

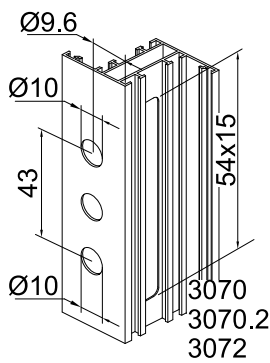
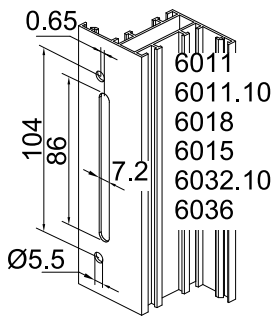
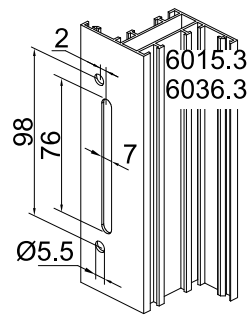
B	C	D	E
14	4	18	1.5
13.5	3.2	16.8	2.4
12	2.9	15	1.5
10	4.2	14.5	1.5



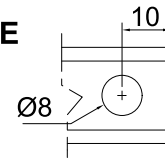
LAVORAZIONI / MACHINING

NOTA: nel caso di utilizzo cremonese con interasse 98mm utilizzare l'art. 6015.3

NOTE: in case of cremone-bolt with inter-axe 98mm use art. 6015.3

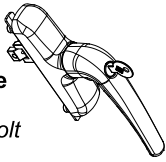


LAVORAZIONI ASTINE RODS MACHINING



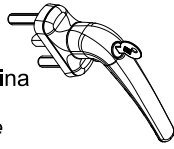
Maniglie Handles

6036.20D/S
6036.23D/S



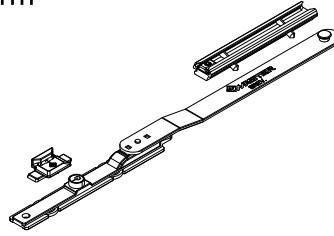
- IT Cremonese
- EN Cremone bolt
- FR Crémone
- ES Cremona

3070.25D/S



- IT Martellina
- EN Handle
- FR Béquille à poignée
- ES Maneta

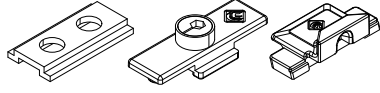
Braccio Arm



3550A.30

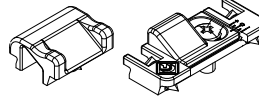
- IT Braccio supplementare
- EN Additional arm
- FR Bras supplémentaire
- ES Compas adicional

4207.21



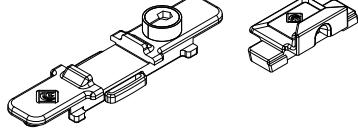
- IT Punto di chiusura supplementare
- EN Additional locking point
- FR Point de fermeture supplémentaire
- ES Punto de cierre adicional

4226.1



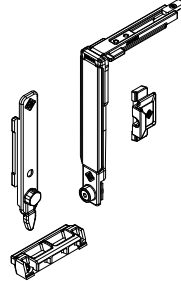
- IT Rostro di chiusura supplementare regolabile
- EN Additional intermediate third closing point adjustable
- FR Crochet de fermeture supplémentaire réglable
- ES Punto de cierre suplementario regulable

6111.3



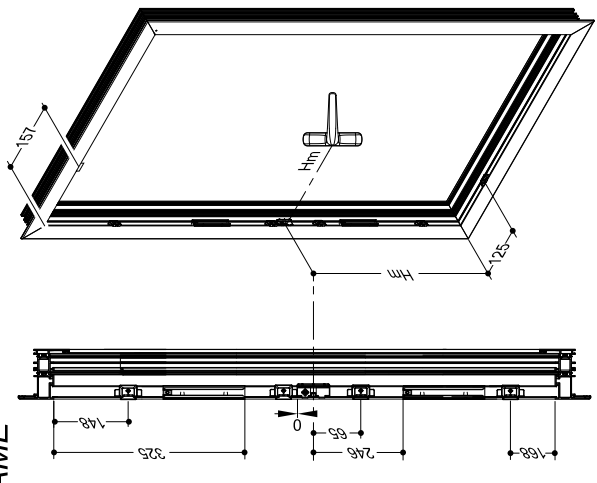
- IT Punto di chiusura supplementare cremonese
- EN Additional locking point
- FR Point de fermeture supplémentaire
- ES Punto de cierre adicional

3400F.54

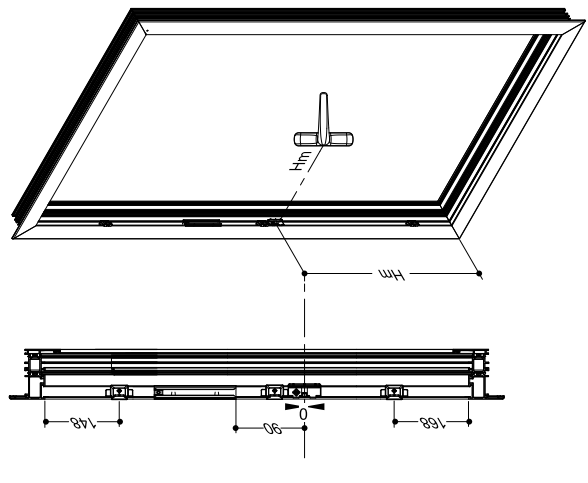


- IT Chiusura supplementare laterale
- EN Supplementary side whit closing
- FR Fermeture supplémentaire
- ES Lateral adicional de bloqueo con tope

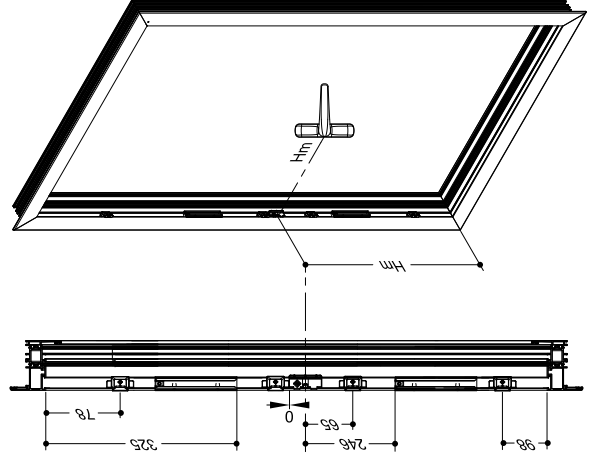
**TELAIO
FRAME**



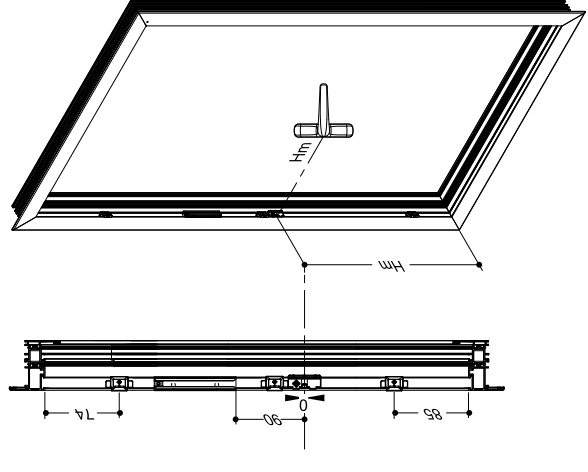
T4 H (anta/sash) min=1120mm
Hm min = 585mm



T2 H (anta/sash) min=760mm
Hm min = 224mm

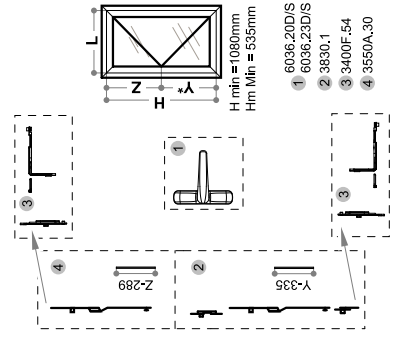


T3 H (anta/sash) min=980mm
Hm min = 515mm

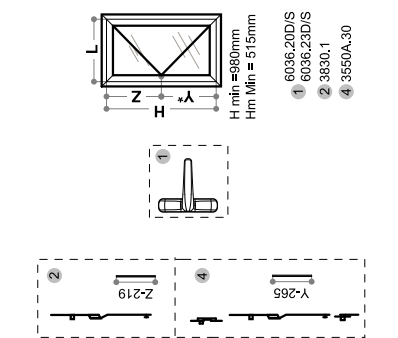


T1 H (anta/sash) min=600mm
Hm min = 140mm

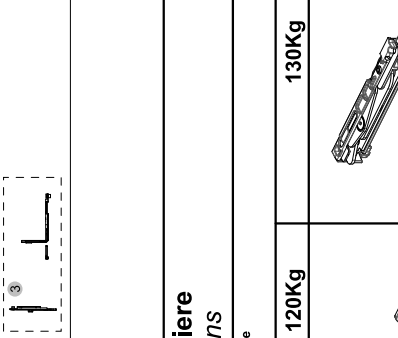
T4



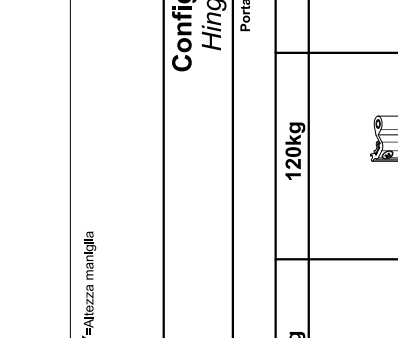
T3



T2



T1



3000
1800
570 370 * Y=Altezza maniglia 1000 1400

**Configurazioni cerniere
Hinges configurations**

Portata massima con due cerniere Max load with two hinges				
80Kg	120kg	160Kg	120Kg	130Kg
<p>9211.3 - "TOP RAPID" cerniera a montaggio rapido 9211.3 - "TOP RAPID" fast mounting hinge</p>	<p>9211.6 - "TOP RAPID TRE" cerniera a montaggio rapido tre ali 9211.6 - "TOP RAPID TRE" fast mounting hinge with three wings</p>	<p>8060 - "SLIM RAPID" cerniera per porte registrabile A060 - "SLIM RAPID" adjustable door hinge</p>	<p>3550A.70 - Cerniera a pettine 3550A.70 - Bolt hinge</p>	<p>3302.71S/D - Lx/Rx braccio battente a scomparsa 3302.71S/D - Lx/Rx arm for concealed turn solution</p>
<p>3302S/D - Lx/Rx Cerniera inferiore a scomparsa 3302S/D - Lx/Rx Lower hide hinge</p>				