

- Art. 6005 | 6008 | 6060

Interasse 84,5 - 104 mm.

Inter-axe 84,5 - 104 mm.

- Art. 6015 | 6018 | 6061

Anti falsa manovra sulla cremone, interasse 84,5 - 104 mm.

Anti-false manoeuvre on the cremone bolt, inter-axe 84,5 - 104mm.

- Art. 6015.21 | 6018.21 | 6061.21

Anti falsa manovra superiore, con interasse 84,5 - 104 mm.

Anti-false manoeuvre, inter-axe 84,5 - 104mm.

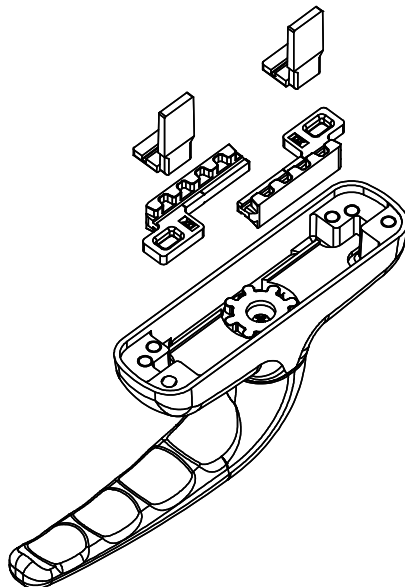


L'esperto
Consiglia:

Per eventuali
chiarimenti chiedere
info al nostro
Uff. Tecnico
tel. 080.4959823

MASTERS s.r.l. 1033B - 07/06/2021
 Le master s.r.l. non risponde in nessun modo di possibili inesattezze impronunciabili ad errori di stampa o di trascrizione dell'attuale presente foglio

Da cremonese destra a cremonese sinistra | From right cremone-bolt to left cremone-bolt

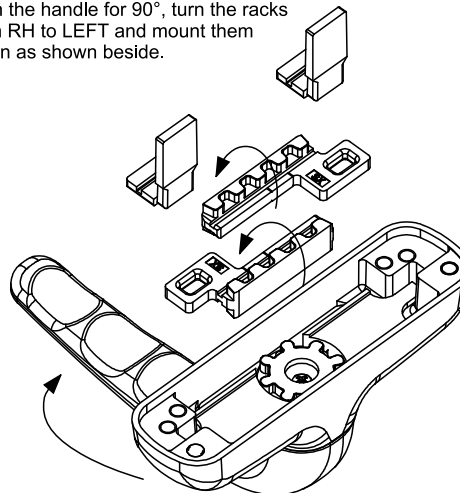


Aprire la cremone, togliere le pinne e le cremagliere.

Open the cremone-bolt, remove the racks.

Ruotare il manico di 90°, girare le cremagliere da DX a SX e rimontarle come indicato a fianco.

Turn the handle for 90°, turn the racks from RH to LEFT and mount them again as shown beside.

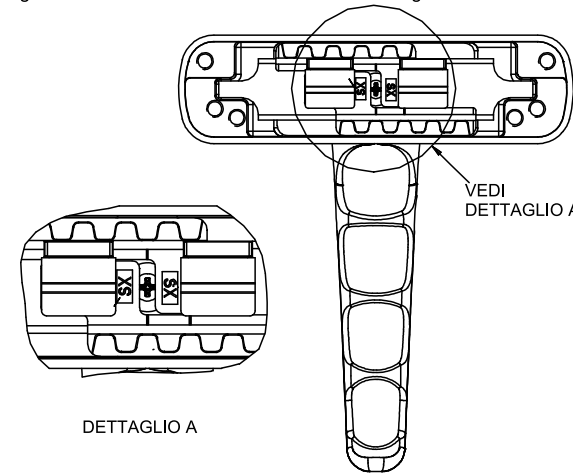


Per cambiare anche l'interasse, ruotare il manico nel senso opposto a quello indicato.

To change also the inter-axe, turn the handle in the opposite direction.

Posizione finale cremagliere Cremonese sinistra
Allineare le tacche delle cremagliere come in figura.

Final position of the racks of the left cremone-bolt.
Align the marks of the racks as indicated in the figure.

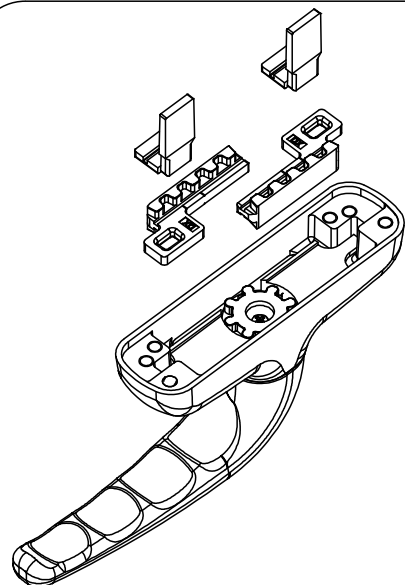


DETTAGLIO A

N.B. Dopo aver posizionato tutti i componenti come in figura, prestare attenzione a fissare il copricassa sull'interasse B (vedi figura 1 in basso a sinistra).

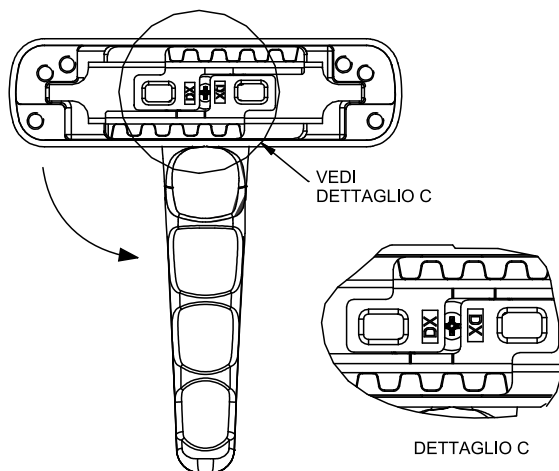
After positioning all the elements as shown in the figure, pay attention in fixing the cover-case on the inter-axe B (see figure 1 below on the left).

Cambio interasse 104mm <=> 84,5mm | Inter-axe 104mm<=> 84,5mm



Aprire la cremone, togliere le pinne e le cremagliere.

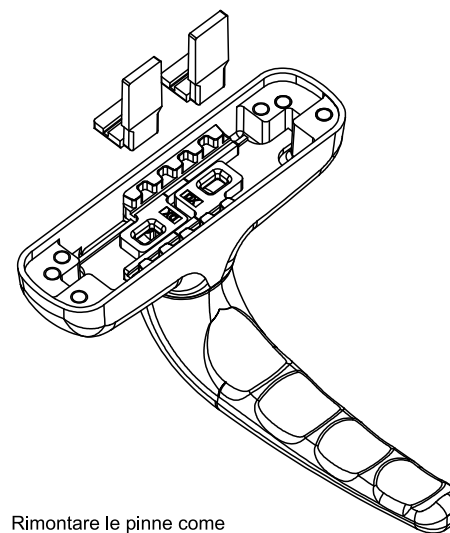
Open the cremone-bolt, remove the racks.



DETTAGLIO C

Ruotare il manico di 90° e rimontare le cremagliere allineando le tacche come indicato in figura.

Turn the handle of 90° and mount again the racks aligning the marks as indicated in the figure.



Rimontare le pinne come indicato in figura.

Mount again the tongues and the racks as indicated in the figure.

N.B. Dopo aver posizionato tutti i componenti come in figura, prestare attenzione a fissare il copricassa sull'interasse B (vedi figura 1 in basso a sinistra).

After positioning all the elements as shown in the figure, pay attention in fixing the cover-case on the inter-axe B (see figure 1 below on the left).