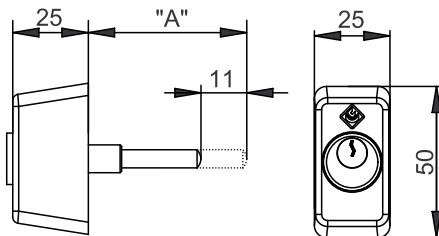
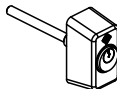


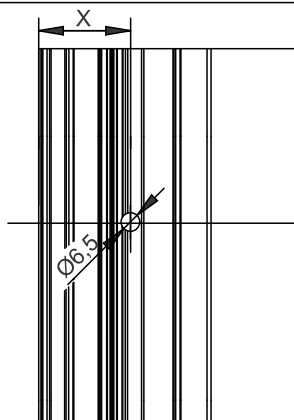
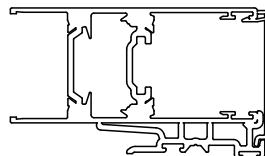
## Catenaccio con chiave per scorrevoli

A6580 / A6580.1

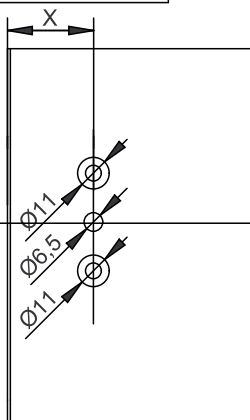
- IT** Catenaccio con chiave per scorrevoli
- EN** Latch with key for sliding
- FR** Verrou avec clef pour coulissants
- ES** Pasador con llave para corredera



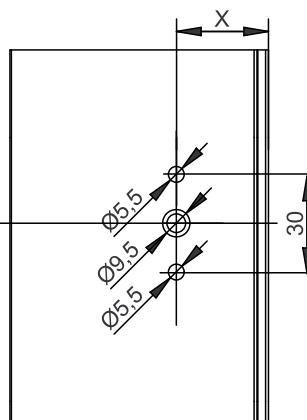
Articolo	Descrizione	"A"
A6580	Catenaccio con chiave per scorrevoli	65
A6580.1	Catenaccio con chiave per scorrevoli	70,5



Profilo Esterno



Parte esterna  
Profilo interno



Parte interna  
Profilo interno

