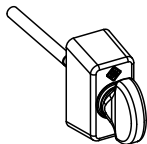
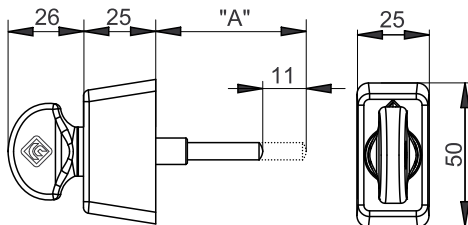


Catenaccio con Pomolo per scorrevoli

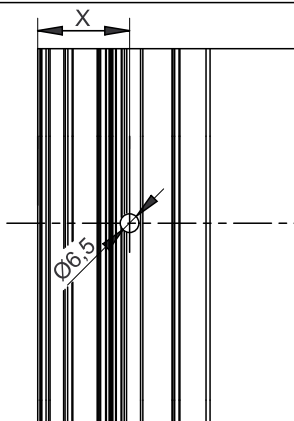
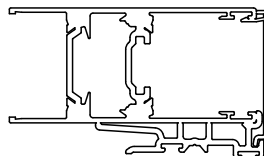
(A6580.10 / A6580.11)



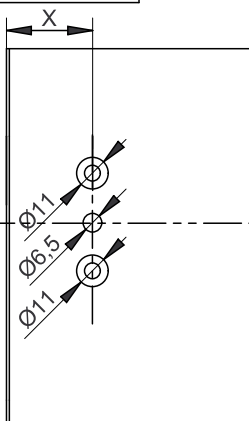
- IT** Catenaccio con Pomolo per scorrevoli
- EN** Latch with knob for sliding
- FR** Verrou avec papillon pour coulissants
- ES** Pasador con pomo para corredera



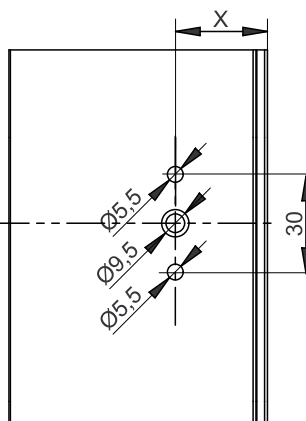
Articolo	Descrizione	"A"
A6580.10	Catenaccio con chiave	65
A6580.11	per scorrevoli	70.5



Profilo Esterno



Parte esterna
Profilo interno



Parte interna
Profilo interno

